

CORAB PI



INSTRUKCJA MONTAŻU

INSTALLATION MANUAL

Dach płaski ($\alpha \leq 5^\circ$),
system inwazyjny,
moduły poziomo
dla 4 modułów

Flat roof ($\alpha \leq 5^\circ$),
screwed system,
andscape modules layout
for 4 modules



Narzędzia potrzebne do montażu/Tools needed for installation



	rozmiar/size 6
--	----------------

	rozmiar/size 13 mm
--	--------------------

	wkrętarka/screwdriver
--	-----------------------

	końcówki-bity imbusowe/ screwdriver bits
--	---------------------------------------------

Elementy/elements

A		XPF_TR003 x5	XPF_TR002 x5	XPF_TR001 x5
		Wspornik trójkątny 15 stopni/ Triangle support - angle 15 degrees <i>aluminium/aluminum</i>	Wspornik trójkątny 25 stopni/ Triangle support - angle 25 degrees <i>aluminium/aluminum</i>	Wspornik trójkątny 35 stopni/ Triangle support - angle 35 degrees <i>aluminium/aluminum</i>

B		XPF_L004 x2	C		XPF-SM061 x4
		Klema środkowa KS AL/Mid clamp <i>aluminium/aluminum</i>			Szyna montażowa/mounting rail SM-26x47/206 0 AL <i>aluminium/aluminum</i>

D		x6	E		x4
		Klema środkowa KS AL/ Mid clamp <i>aluminium/aluminum</i>			Klema końcowa/ End clamp <i>aluminium/aluminum</i>

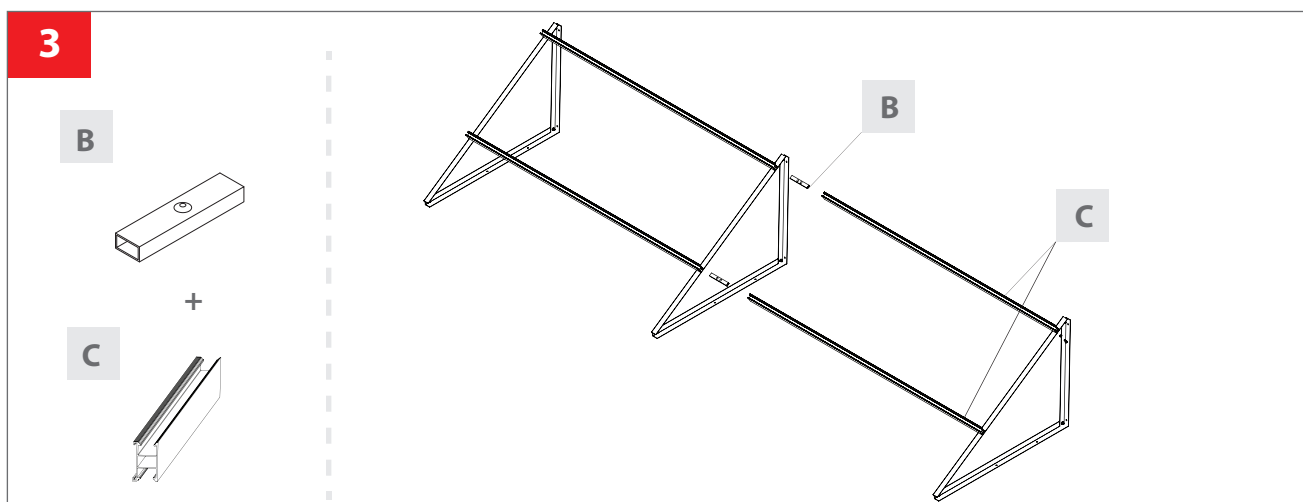
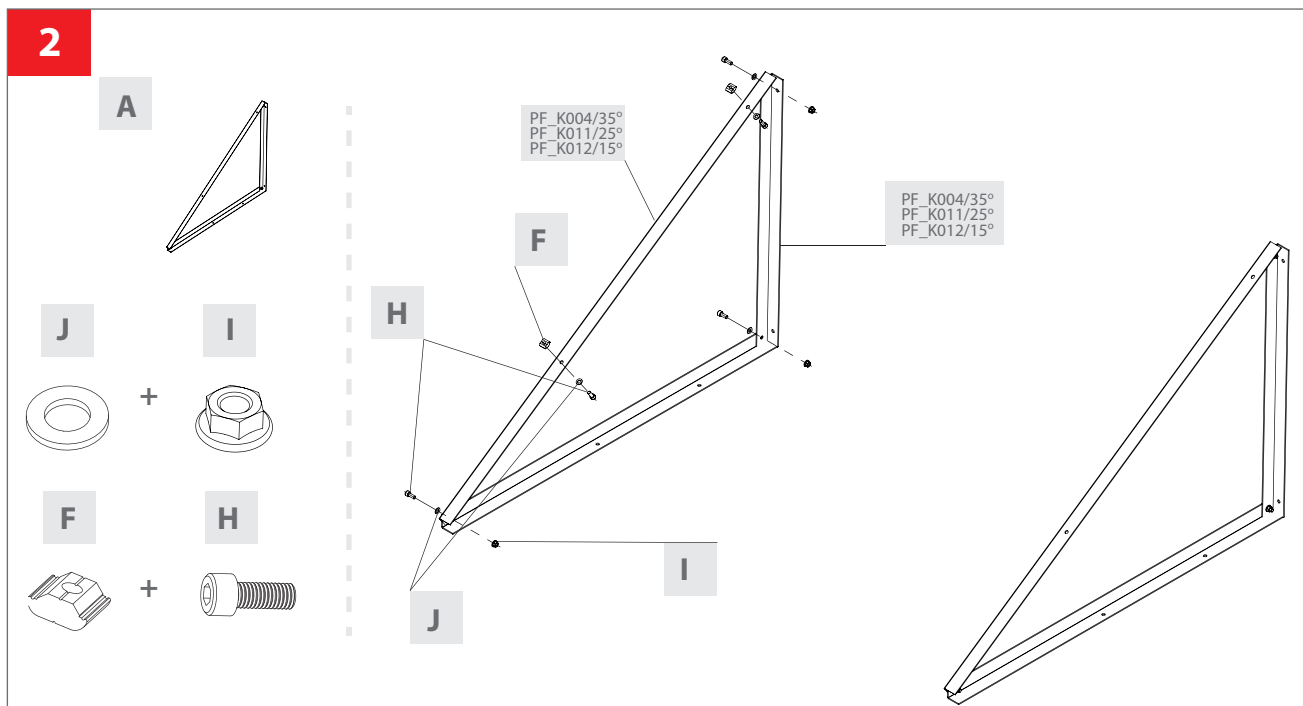
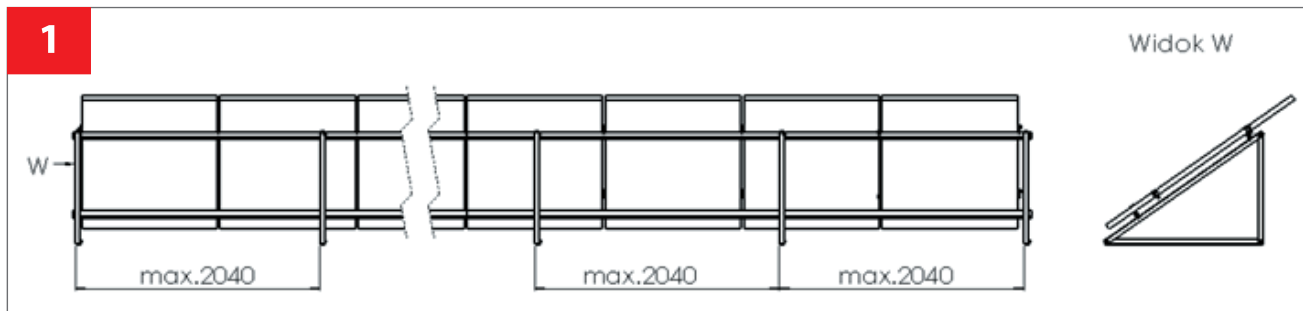
F		M694 x20
		Nakrętka do szyny KLIK AL/click nut <i>aluminium/aluminum</i>

G		M681 x6	H		M485 x31	I		M540 x27	J		M484 x27
		M8x50 DIN 912 A2			M8x20 DIN 912 A2			M8 DIN6923 A2			M8 DIN 125

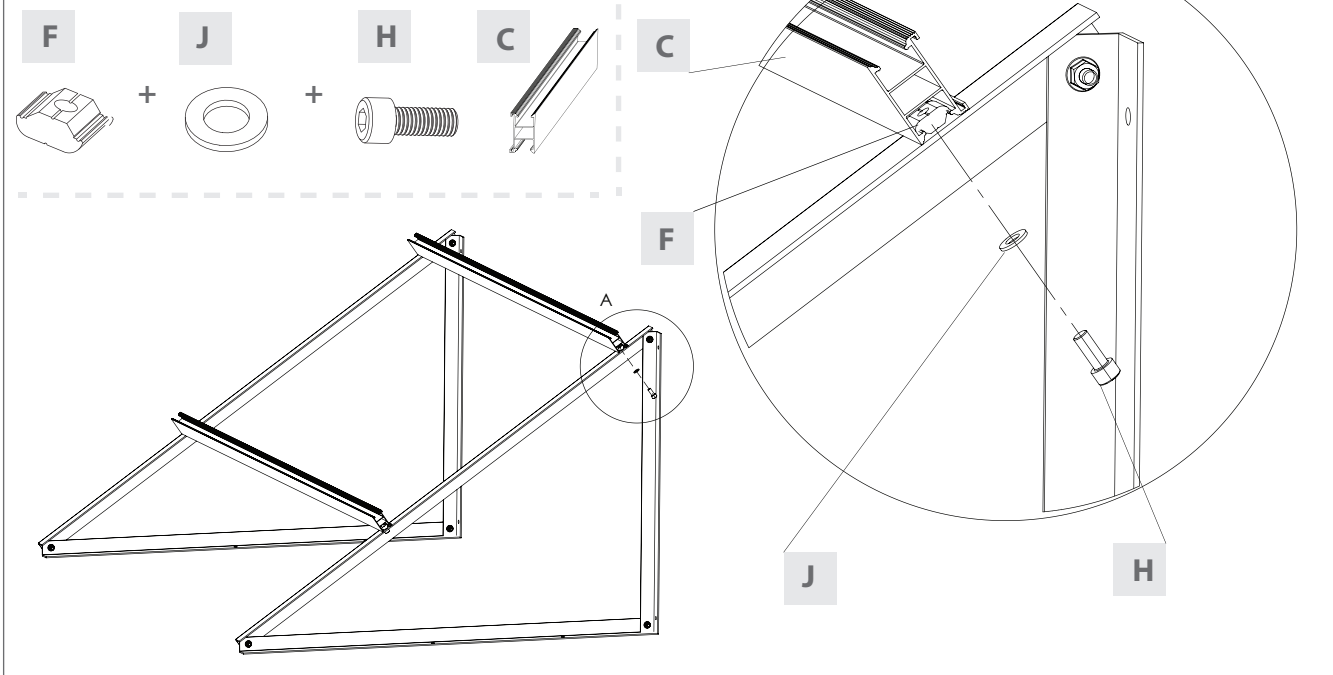
Opcja montażowa/assembly option

<p>M</p> 	<p>XPF_PI13.1 x1</p> <p>Stężenie skośne 15° angle tie 15°</p> <p>aluminium/aluminum</p>	<p>XPF_PI23.1 x1</p> <p>Stężenie skośne° angle tie 25°</p> <p>aluminium/aluminum</p>	<p>XPF_PI33.1 x1</p> <p>Stężenie skośne° angle tie 35°</p> <p>aluminium/aluminum</p>
---------------------------------------------------------------------------------------------------	----------------------------------------------------------------------------------------------------	-------------------------------------------------------------------------------------------------	-------------------------------------------------------------------------------------------------

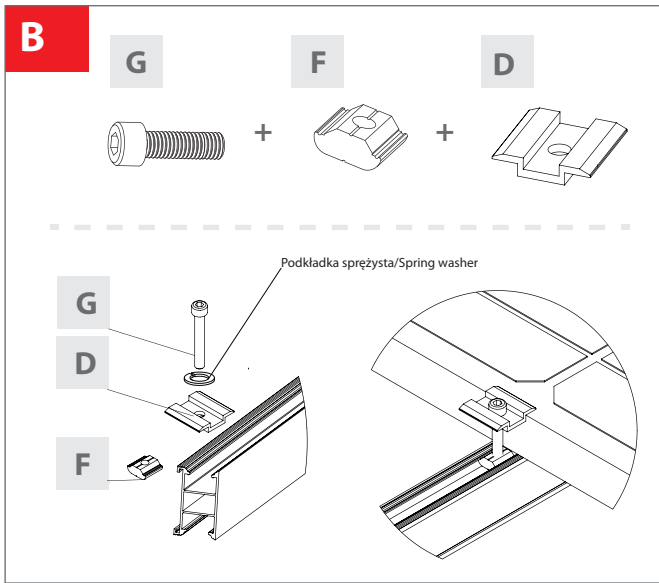
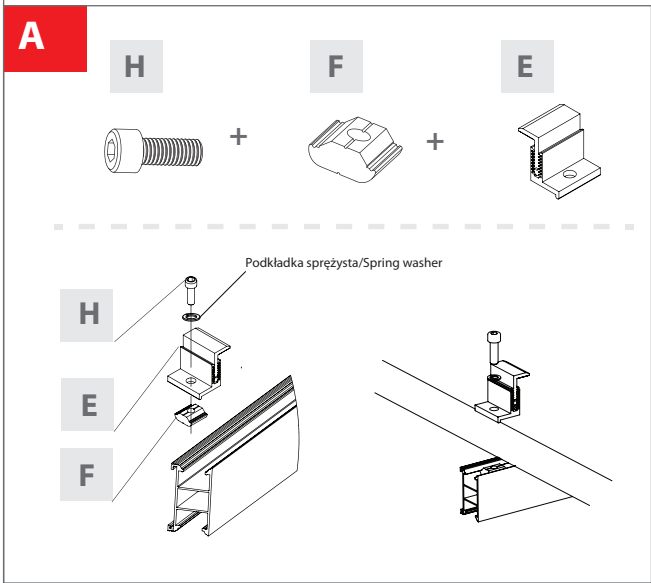
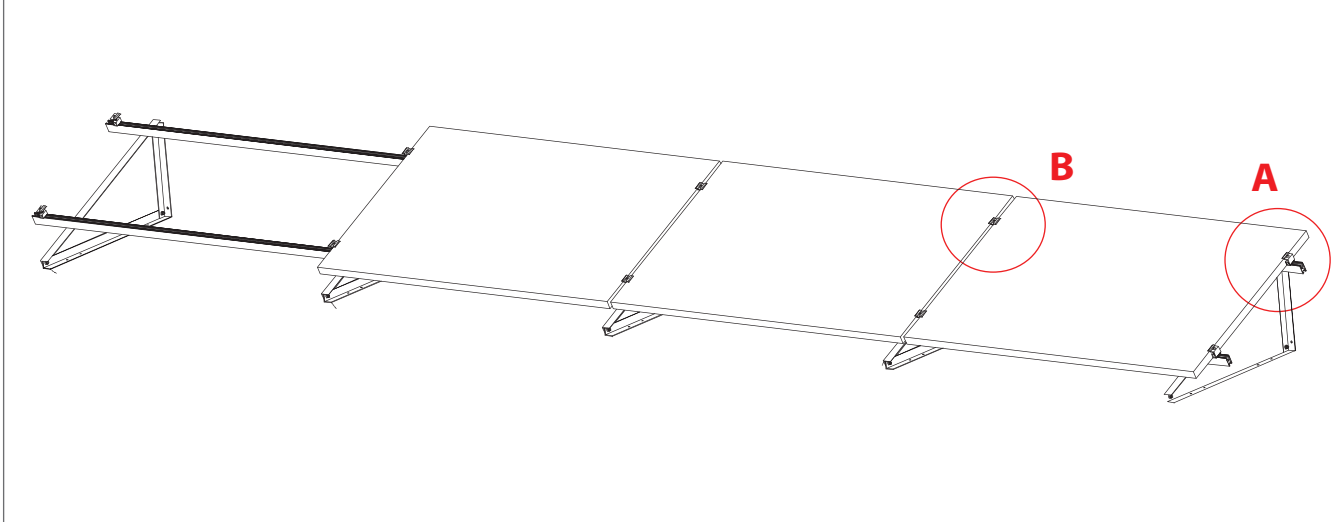
Montaż/Installation



4

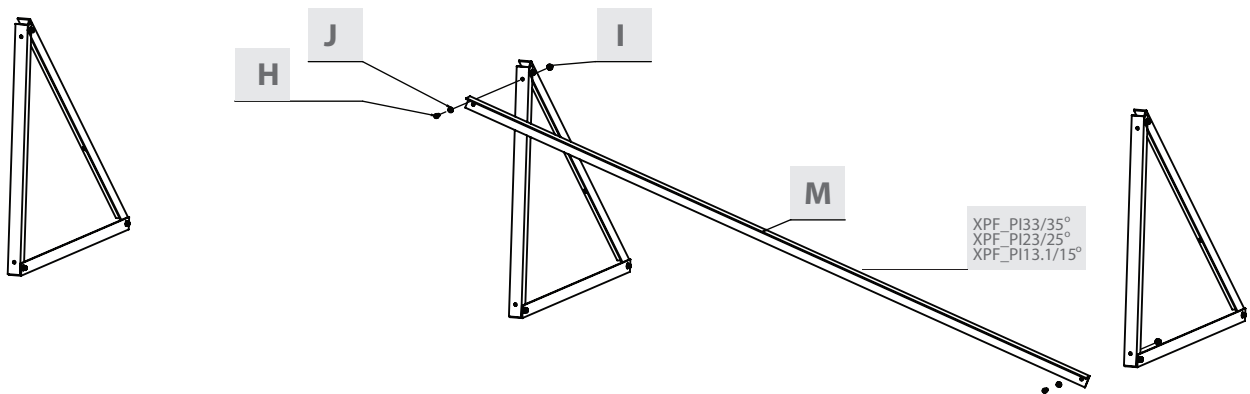


5





Opcja montażowa/assembly option



Corab Sp. z o.o.
 ul. Michała Kajki 4
 10-547 Olszyn,
 Poland

Aneks: Minimalne odległości pomiędzy stelażami konstrukcji CORAB/

Annex: Minimal rates between the frames of the CORAB construction

Założenia/assumptions:

moduł/module: 1000x1670mm

kąt nachylenia dachu/roof inclination angle: 0°

panels deviated from the south orientation: max. +/- 10 degrees

Inwazyjny/screwed system	Balastowy/ballast
PI-017 - 1,7 m, 15° pion/vertical	PB-017 - 1,7 m, 15° pion/vertical
PI-027 - 2,8 m, 25° pion/vertical	PB-027 - 2,8 m, 25° pion/vertical
PI-037 - 3,76 m, 35° pion/vertical	PB-037 - 3,76 m, 35° pion/vertical
PI-018 - 1,02 m, 15° poziom/horizontal	PB-018 - 1,02 m, 15° poziom/horizontal
PI-028 - 1,66 m, 25° poziom/horizontal	PB-028 - 1,66 m, 25° poziom/horizontal
PI-038 - 2,25 m, 35° poziom/horizontal	PB-038 - 2,25 m, 35° poziom/horizontal
	PB-064 - 0,68 m, 10° AERO
	PB-068 - 1,02 m, 15° AERO

