

CORAB PI

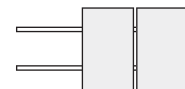


INSTRUKCJA MONTAŻU

INSTALLATION MANUAL

Dach płaski ($\alpha \leq 5^\circ$),
system inwazyjny,
moduły pionowo
dla 4 modułów

Flat roof ($\alpha \leq 5^\circ$),
screwed system,
portrait modules layout
for 4 modules



Narzędzia potrzebne do montażu/Tools needed for installation



	rozmiar/size 6
--	----------------

	rozmiar/size 13 mm
--	--------------------

	wkrętarka/screwdriver
--	-----------------------

	koncówki-bity imbusowe/ screwdriver bits
--	---

Elementy/elements

A		XPFI047.1 x3	Mocowanie dach płaski/ Fixing a flat roof aluminium/aluminum
----------	--	----------------------------	--

A1		XPFI047.1 L=395 15° x3 XPFI047.2 L=622 25° XPFI047.3 L=826 35°	Belka pion/vertical beam aluminium/aluminum
-----------	--	--	--

B		XPFL004 x2	Łącznik szyny LS AL /Assembly cross clamp aluminium/aluminum
----------	--	--------------------------	--

C		XPFSM061 x4	Szyna montażowa/mounting rail SM-26x47/2060 AL aluminium/aluminum
----------	--	---------------------------	---

D		x6	Klema środkowa KS AL/ Mid clamp aluminium/aluminum
----------	--	-----------	--

E		x4	Klema końcowa/ End clamp aluminium/aluminum
----------	--	-----------	---

F		M694 x16	Nakrętka do szyny KLIK AL/click nut aluminium/aluminum
----------	--	------------------------	---

M		XPFI047.4 x1	Stężenie skośne angle tie aluminium/aluminum
----------	--	----------------------------	--

Opcja montażowa/
assembly option

G		M681 x6	M8x50 DIN 912 A2
----------	--	-----------------------	------------------

H		M485 x21	M8x20 DIN 912 A2
----------	--	------------------------	------------------

I		M540 x11	M8 DIN6923 A2
----------	--	------------------------	---------------

J		M484 x17	M8 DIN 125
----------	--	------------------------	------------

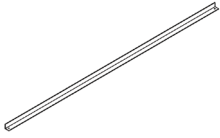
Opcja montażowa/assembly option

M

XPF_PI047.4
x1

Stężenie skośne
angle tie

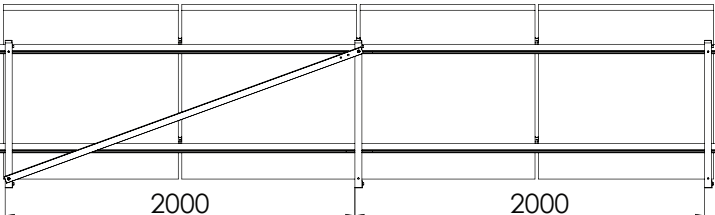
aluminium/aluminum



Montaż/Installation

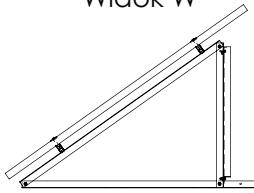
1

W →



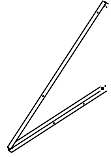
2000 2000

Widok W

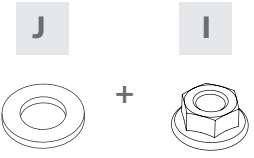


2

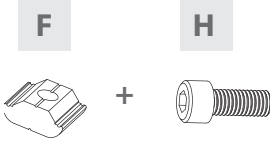
A



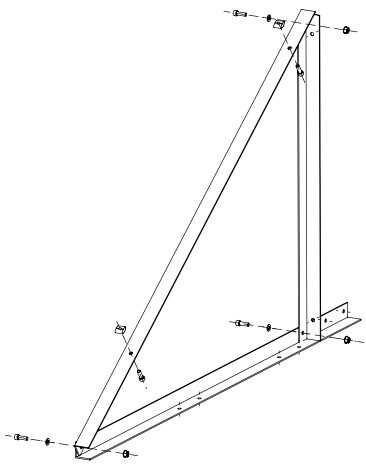
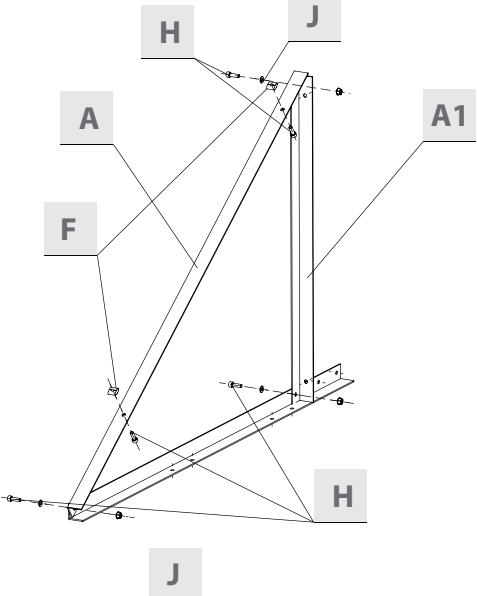
J + **I**



F + **H**

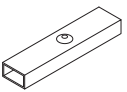


A **H** **J** **A1** **F** **H** **J**




3

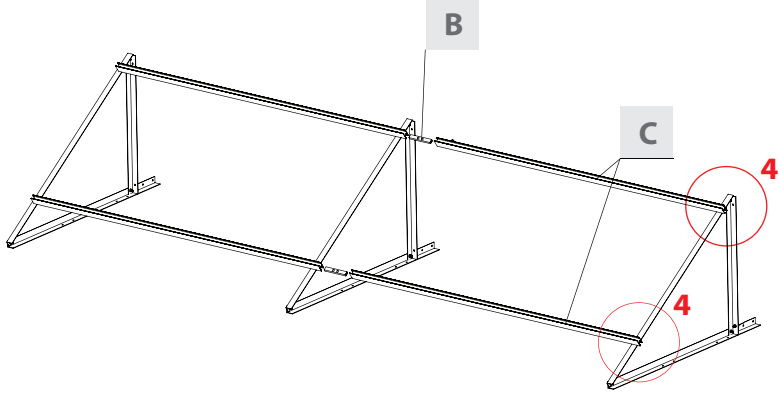
B

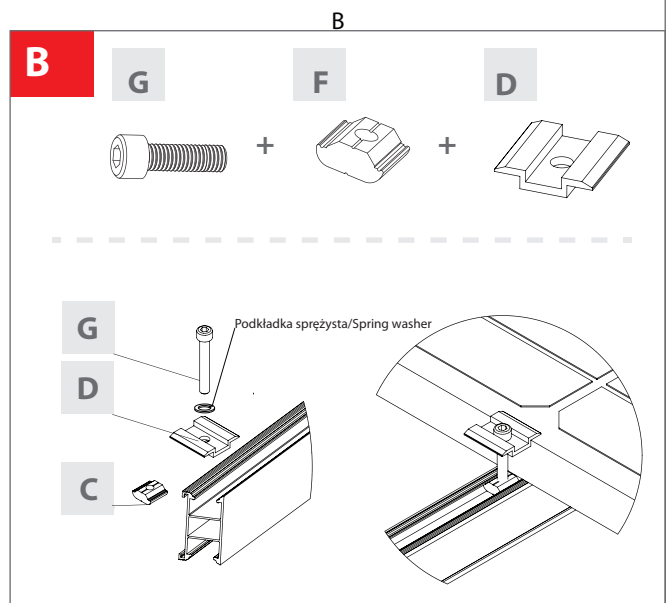
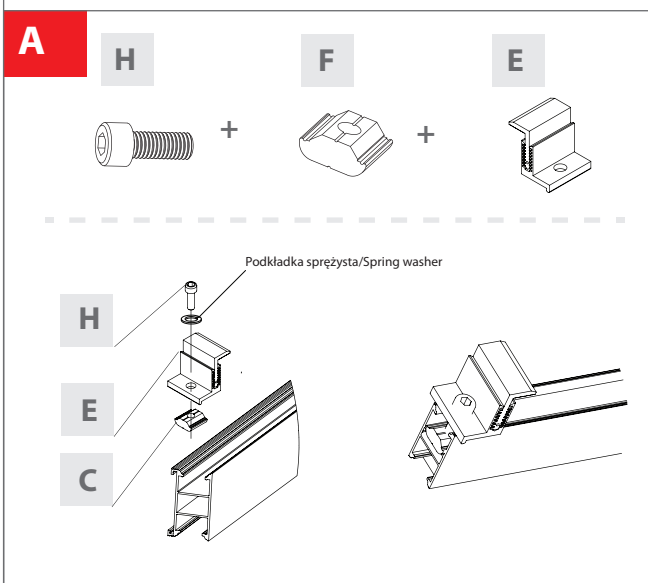
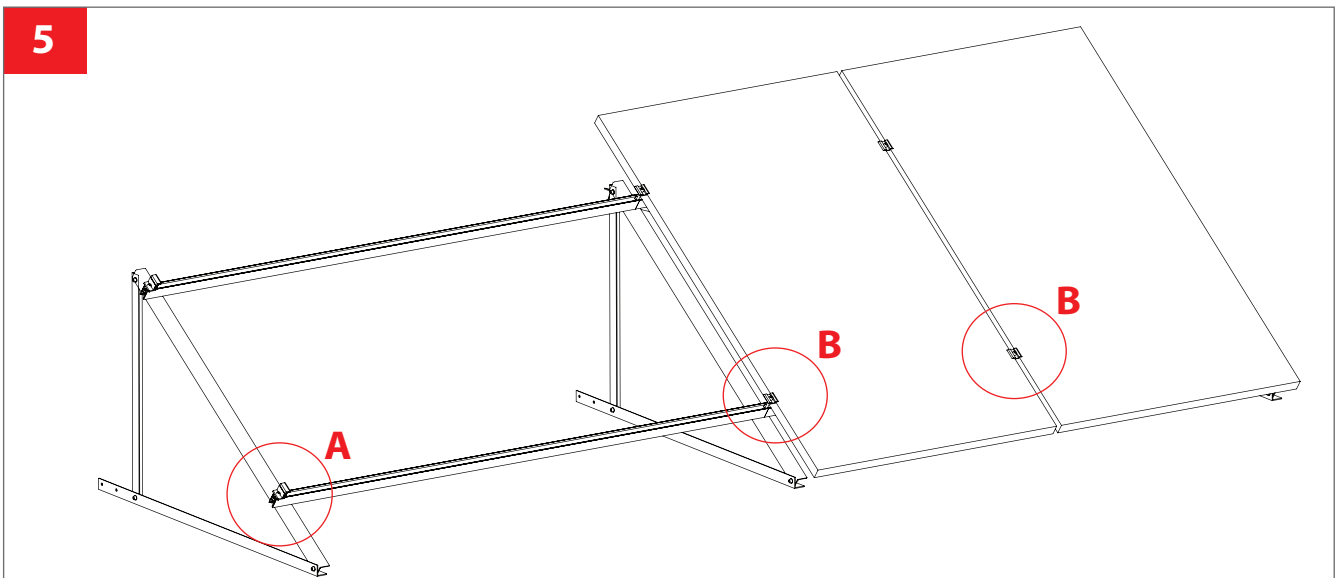
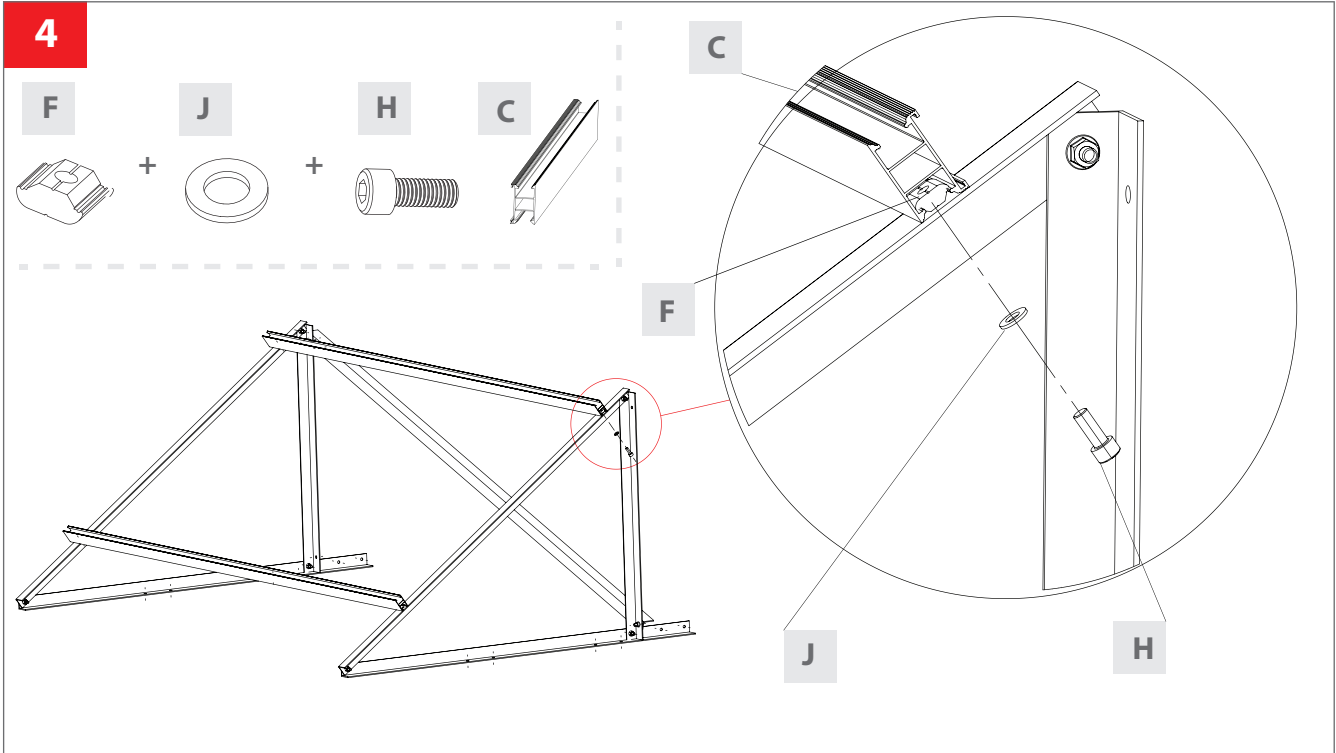


C

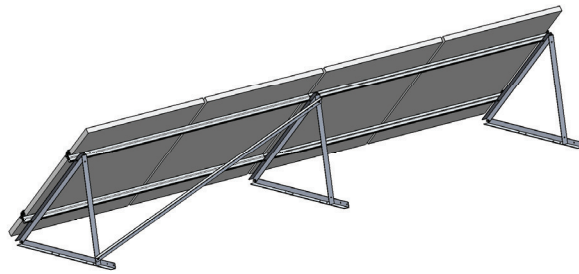
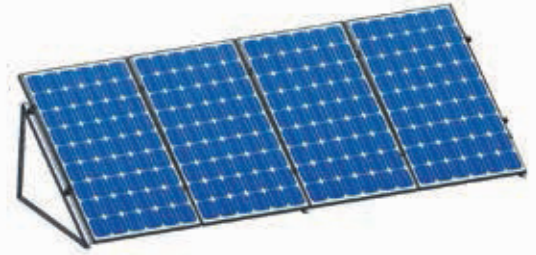
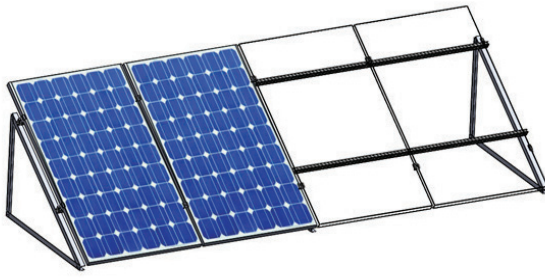


B **C** **4** **4**

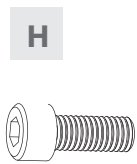




6



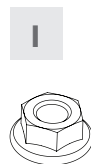
Opcja montażowa/assembly option



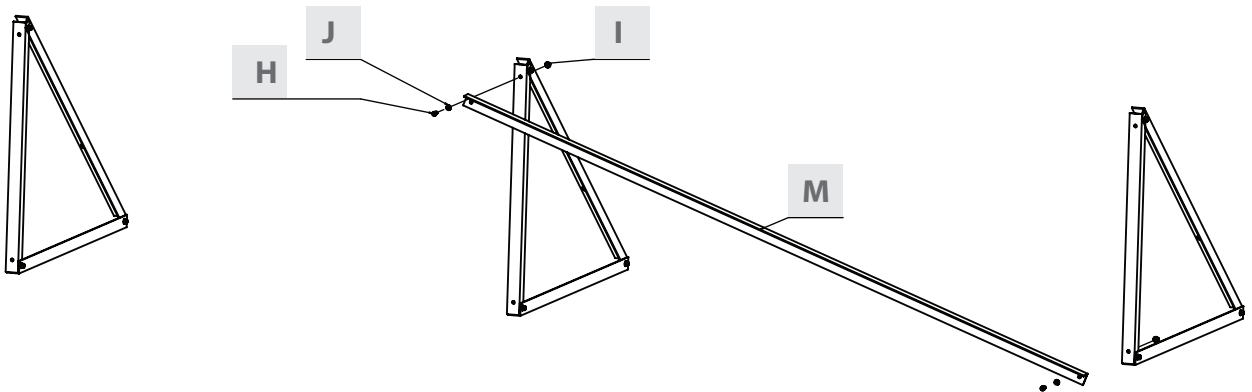
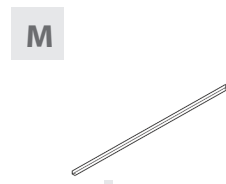
+



+



+



Corab Sp. z o.o.
ul. Michała Kajki 4
10-547 Olszyn,
Poland

Aneks: Minimalne odległości pomiędzy stelażami konstrukcji CORAB/

Annex: Minimal rates between the frames of the CORAB construction

Założenia/assumptions:

moduł/module: 1000x1670mm

kąt nachylenia dachu/roof inclination angle: 0°

panels deviated from the south orientation: max. +/- 10 degrees

Inwazyjny/screwed system	Balastowy/ballast
PI-017 - 1,7 m, 15° pion/vertical	PB-017 - 1,7 m, 15° pion/vertical
PI-027 - 2,8 m, 25° pion/vertical	PB-027 - 2,8 m, 25° pion/vertical
PI-037 - 3,76 m, 35° pion/vertical	PB-037 - 3,76 m, 35° pion/vertical
PI-018 - 1,02 m, 15° poziom/horizontal	PB-018 - 1,02 m, 15° poziom/horizontal
PI-028 - 1,66 m, 25° poziom/horizontal	PB-028 - 1,66 m, 25° poziom/horizontal
PI-038 - 2,25 m, 35° poziom/horizontal	PB-038 - 2,25 m, 35° poziom/horizontal
	PB-064 - 0,68 m, 10° AERO
	PB-068 - 1,02 m, 15° AERO

