

CORAB PB-062



INSTRUKCJA MONTAŻU

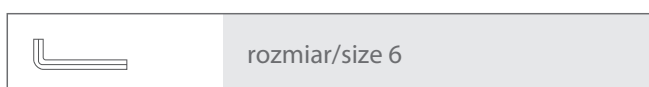
INSTALLATION MANUAL

Dach płaski ($\alpha \leq 5^\circ$),
system balastowy,
moduły poziomo
Dla 8 modułów

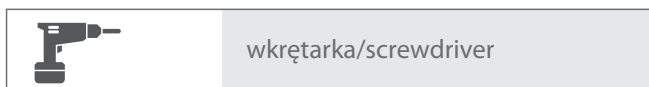
Flat roof ($\alpha \leq 5^\circ$),
ballast system,
landscape modules layout
for 8 modules



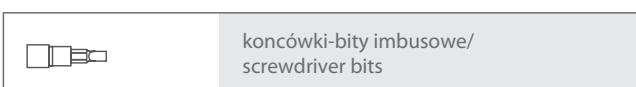
Narzędzia potrzebne do montażu/Tools needed for installation



rozmiar/size 6

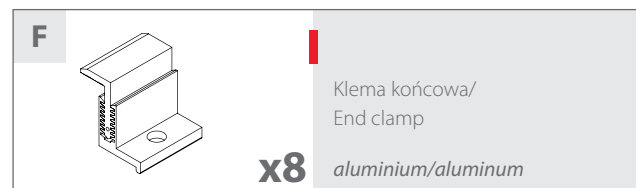
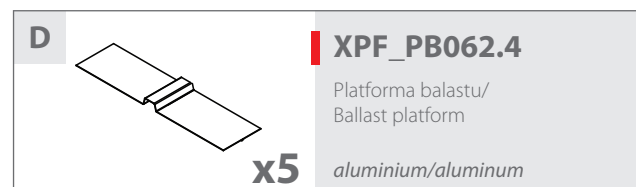
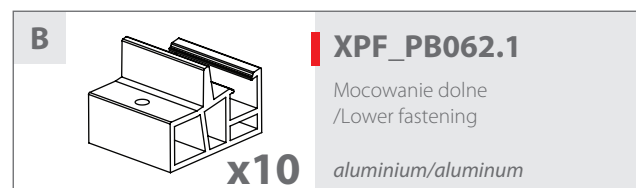
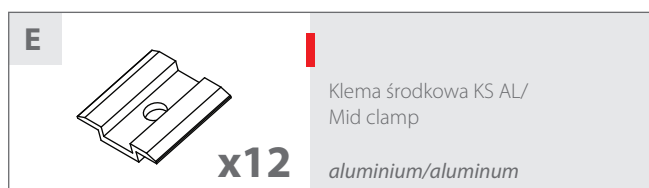
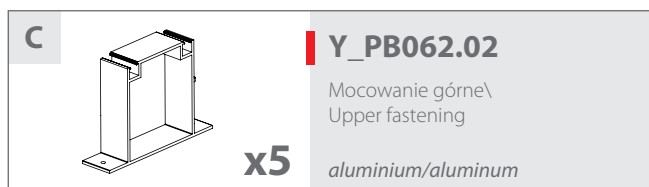
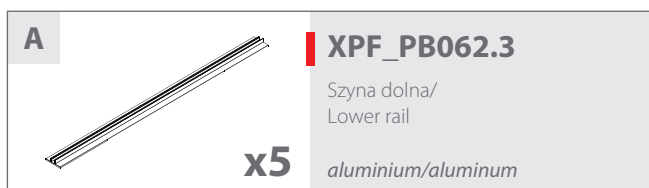


wkrętarka/screwdriver



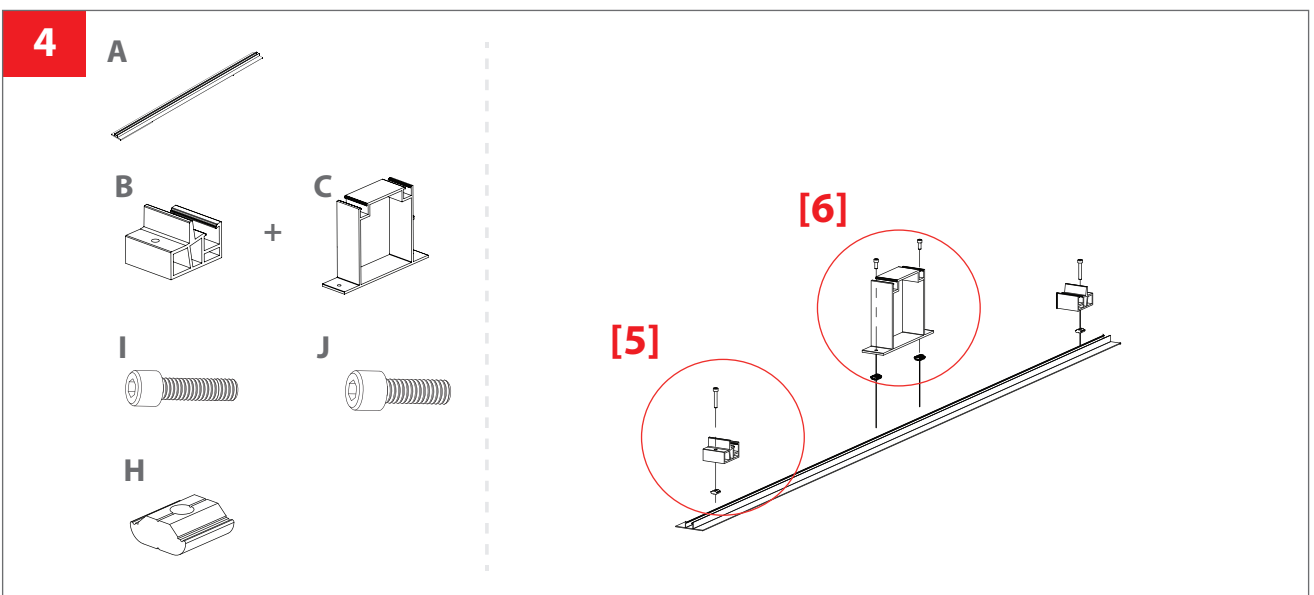
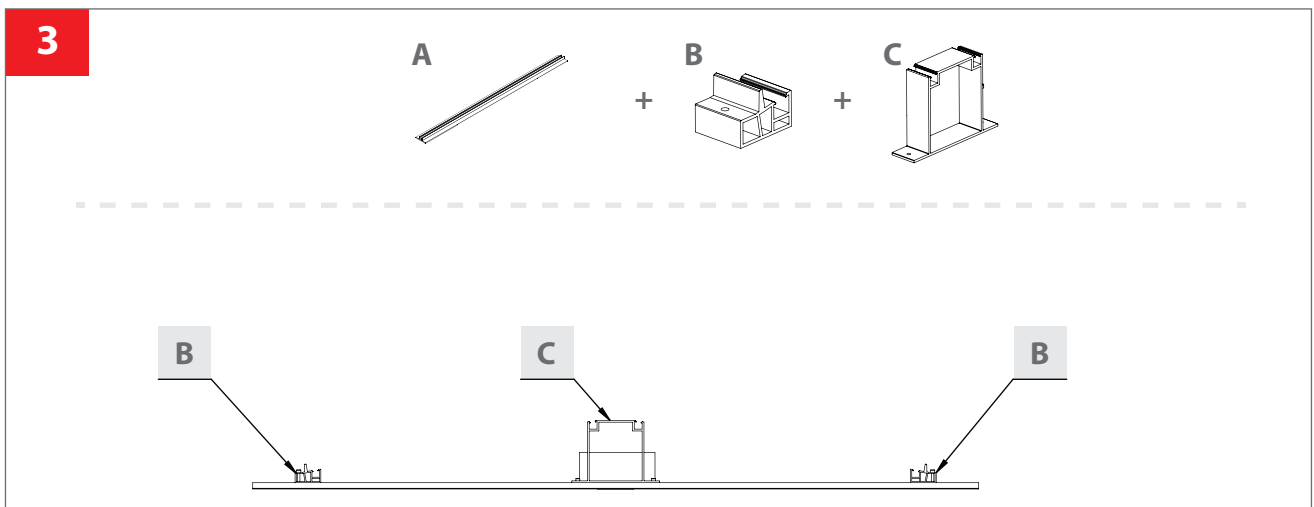
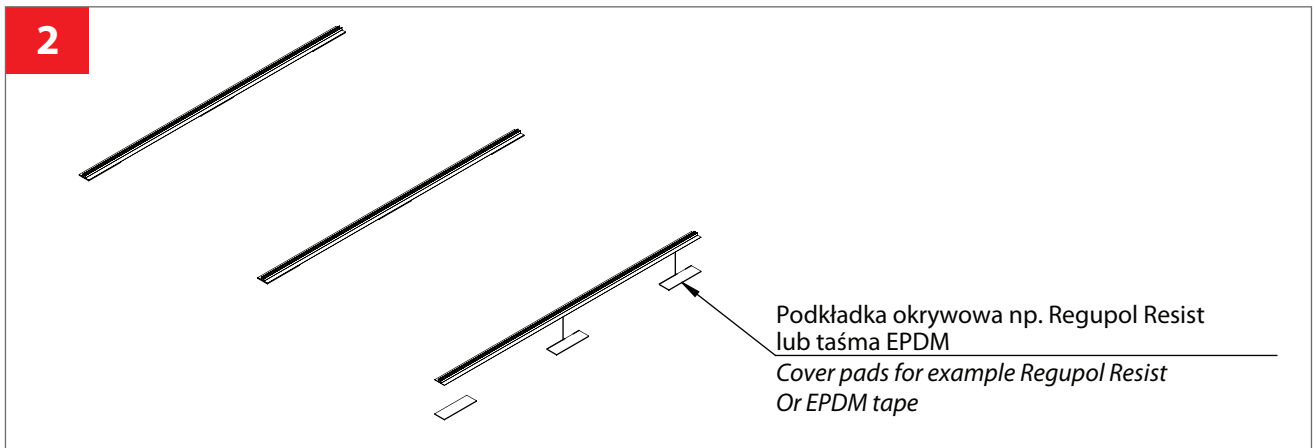
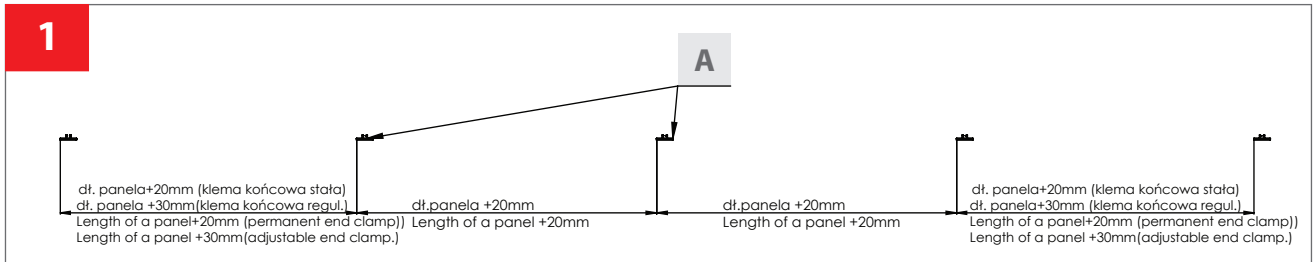
końcówki-bity imbusowe/
screwdriver bits

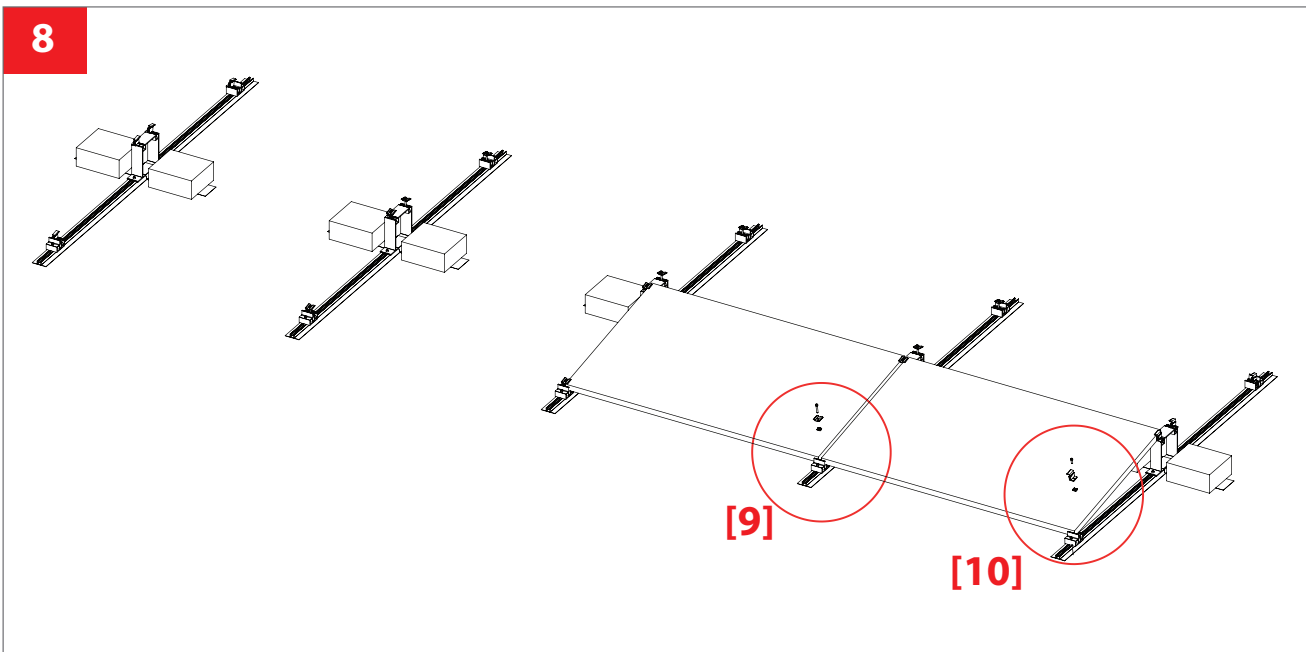
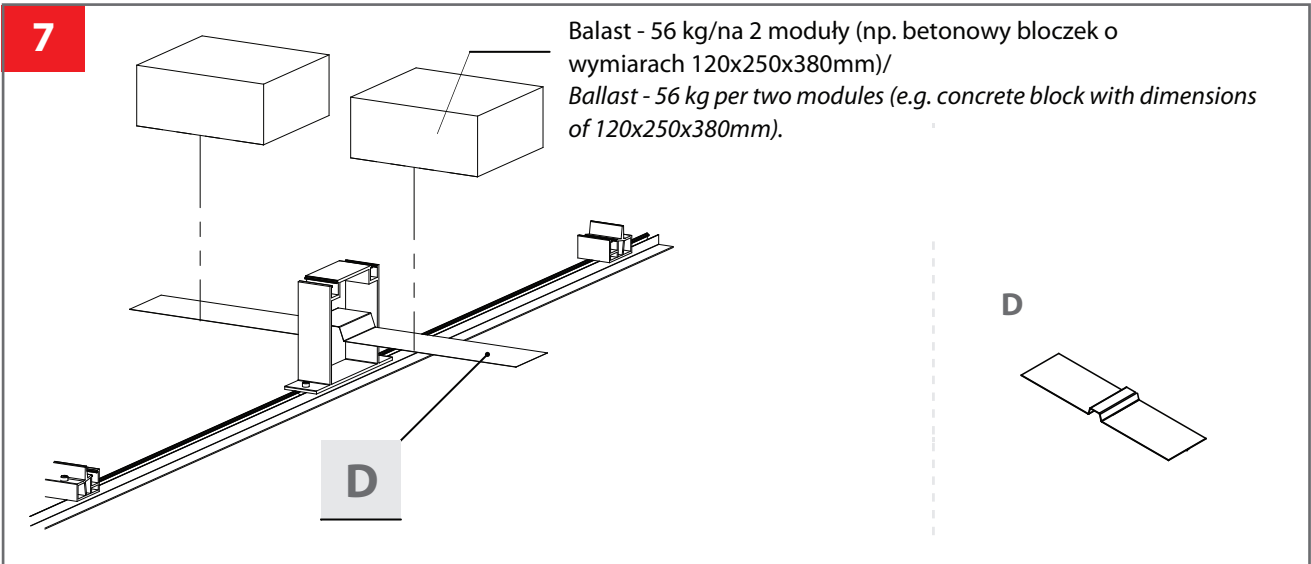
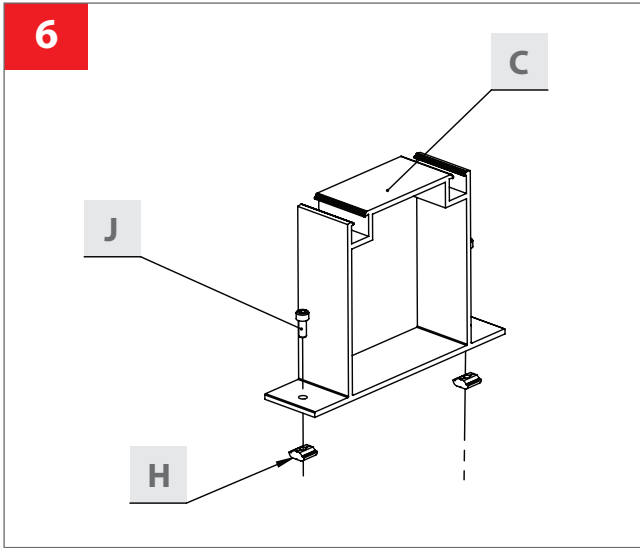
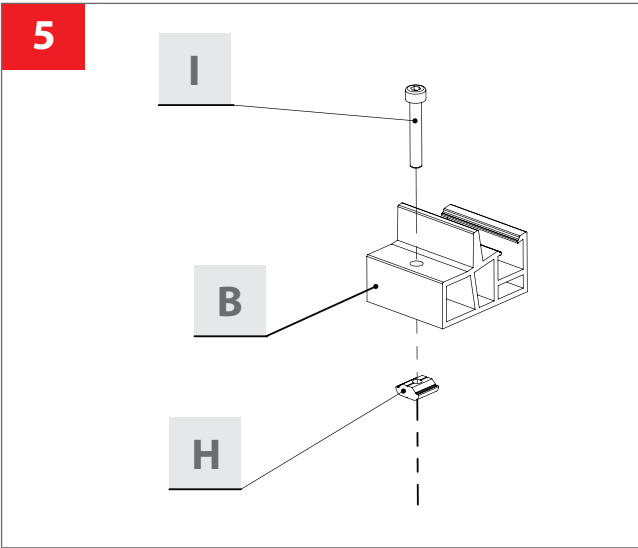
Elementy/elements

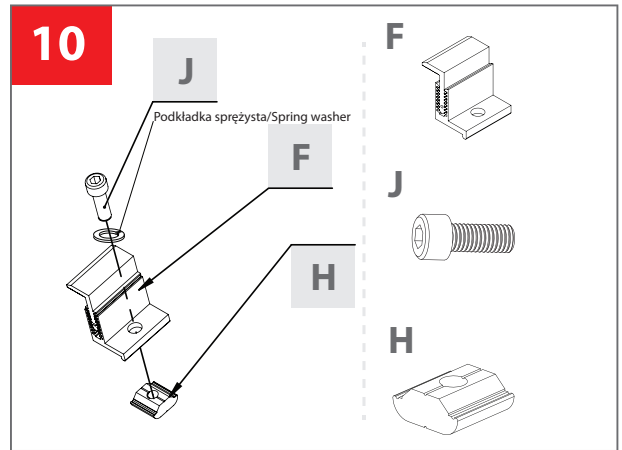
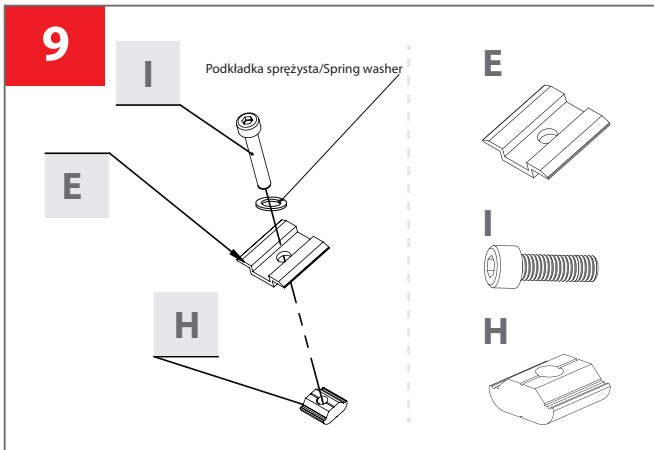


<p>M681 x22 M8x50 DIN 912 A2</p>	<p>M485 x18 M8x20 DIN 912 A2</p>

Montaż/Installation







Aneks: Minimalne odległości pomiędzy stelażami konstrukcji CORAB/

Annex: Minimal rates between the frames of the CORAB construction

Założenia/assumptions:

moduł/module: 1000x1670mm

kąt nachylenia dachu/roof inclination angle: 0°

panels deviated from the south orientation: max. +/- 10 degrees

Inwazyjny/screwed system	Balastowy/ballast
PI-017 - 1,7 m, 15° pion/vertical	PB-017 - 1,7 m, 15° pion/vertical
PI-027 - 2,8 m, 25° pion/vertical	PB-027 - 2,8 m, 25° pion/vertical
PI-037 - 3,76 m, 35° pion/vertical	PB-037 - 3,76 m, 35° pion/vertical
PI-018 - 1,02 m, 15° poziom/horizontal	PB-018 - 1,02 m, 15° poziom/horizontal
PI-028 - 1,66 m, 25° poziom/horizontal	PB-028 - 1,66 m, 25° poziom/horizontal
PI-038 - 2,25 m, 35° poziom/horizontal	PB-038 - 2,25 m, 35° poziom/horizontal
	PB-064 - 0,68 m, 10° AERO
	PB-068 - 1,02 m, 15° AERO

