

CORAB T-036

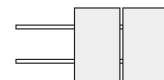


INSTRUKCJA MONTAŻU

INSTALLATION MANUAL

Dach skośny
blachodachówka
moduły pionowo/poziomo
dla 4 modułów

Sloped roof
steel tile
portrait/landscape modules layout
for 4 modules



Narzędzia potrzebne do montażu/Tools needed for installation



	rozmiar/size 6
	wkrętarka/screwdriver

	rozmiar/size 15 mm
	końcówki-bity imbusowe/ screwdriver bits

Elementy/elements

A		XPF-SM040 Szlina montażowa/mounting rail x4 aluminium/aluminum
----------	--	---

B		XPF-UT001 Uchwyt trapezowy/ Trapezoidal handle x12 stal nierdzewna/stainless steel
----------	--	--

C		M529 x44 6x25 A2 + EPDM
----------	--	---

D		XPF_L008 Łącznik / connector x12 aluminium/aluminum
----------	--	---

E		Klema końcowa/ End clamp x4 aluminium/aluminum
----------	--	--

F		Klema środkowa KS AL/ Mid clamp x6 aluminium/aluminum
----------	--	---

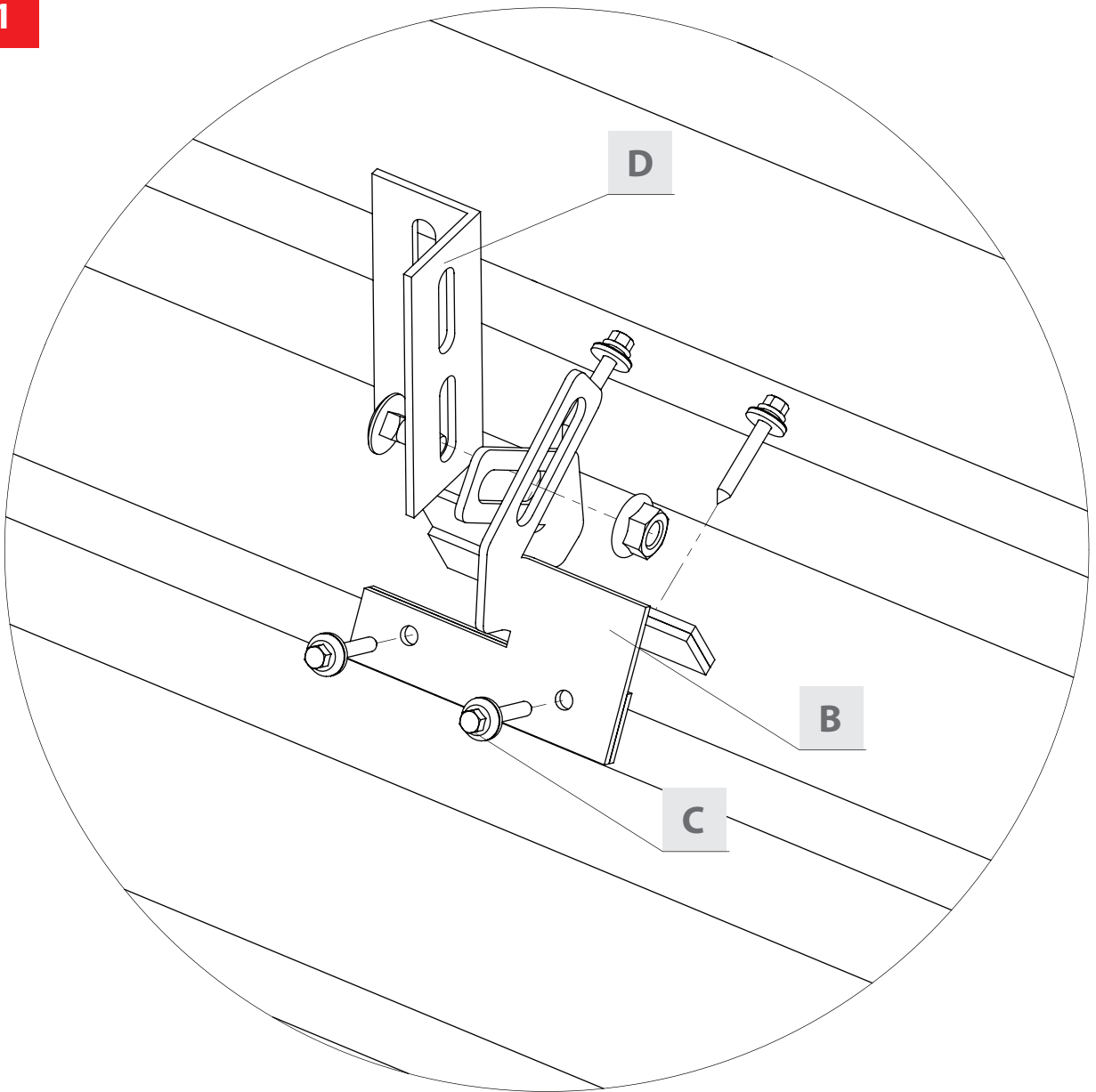
G	 17 Nm	M485 x16 M8x20 DIN 912 A2
----------	-----------	---

H	 17 Nm	M681 x6 M8x50 DIN 912 A2
----------	-----------	--

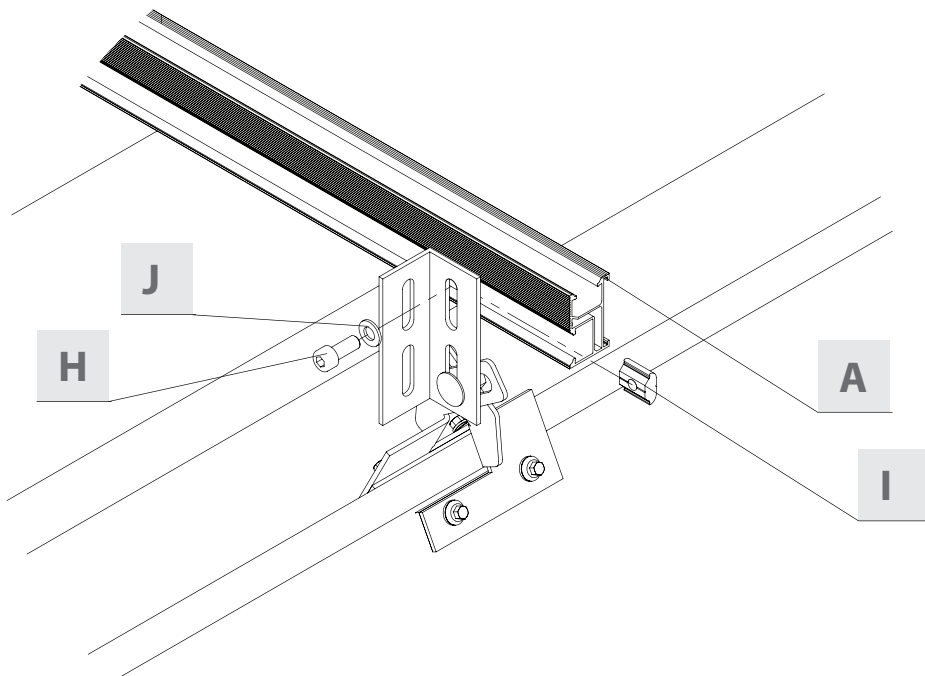
I		M694 Nakretka do szyny KLIK AL/ click nut x22 aluminium/aluminum
----------	--	--

J		M484 x12 M8 DIN 125
----------	--	---

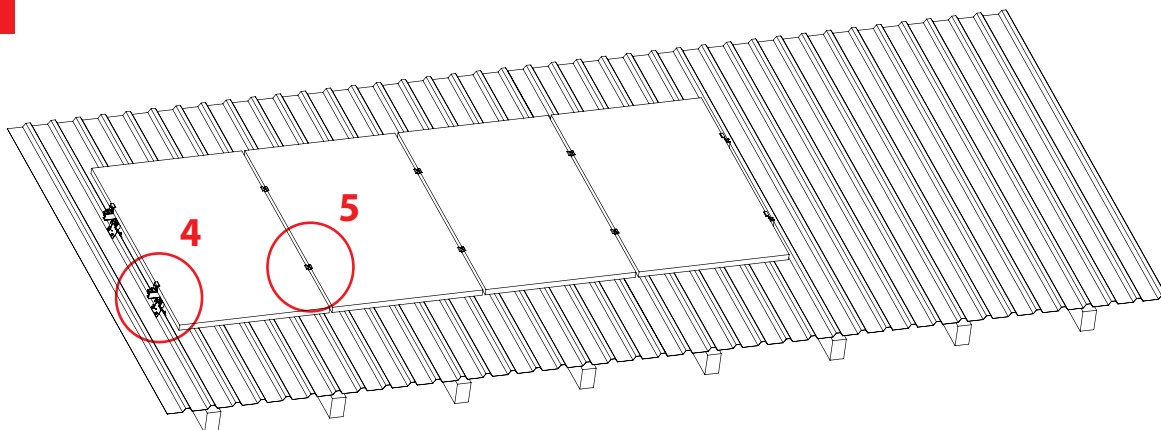
1



2

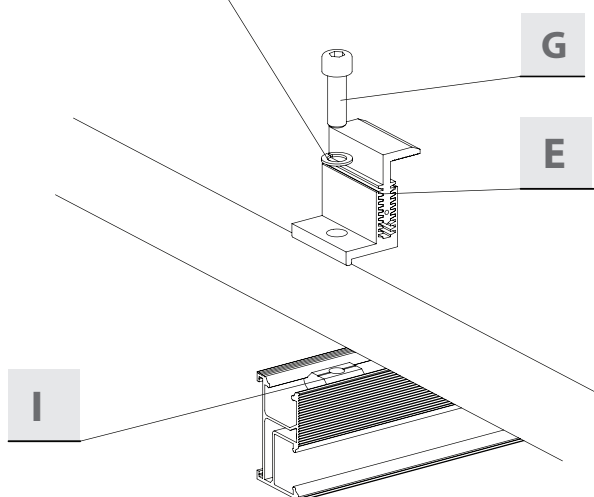


3



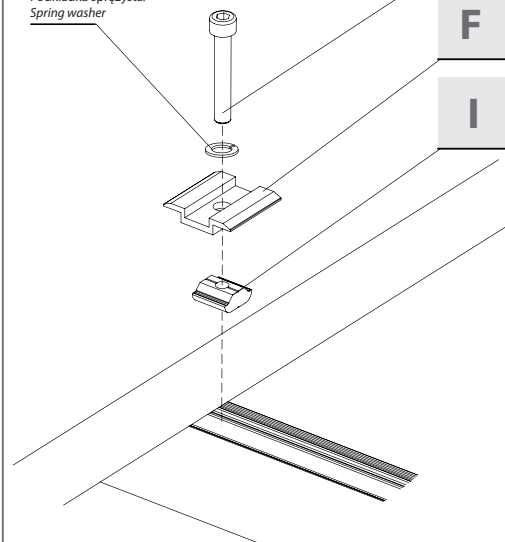
4

Podkładka sprężysta/
Spring washer



5

Podkładka sprężysta/
Spring washer



6

