

# CORAB B-037 B-038

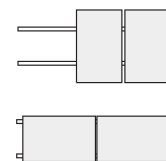


## INSTRUKCJA MONTAŻU

## INSTALLATION MANUAL

Dach skośny  
rąbek  
moduły pionowo/poziomo  
dla 4 modułów

Sloped roof  
seam  
portrait/landscape modules layout  
for 4 modules




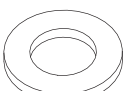

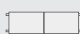

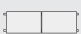
Narzędzia potrzebne do montażu/Tools needed for installation



	rozmiar/size 6		rozmiar/size 15 mm
	wkrętarka/screwdriver		końcówki-bity imbusowe/ screwdriver bits

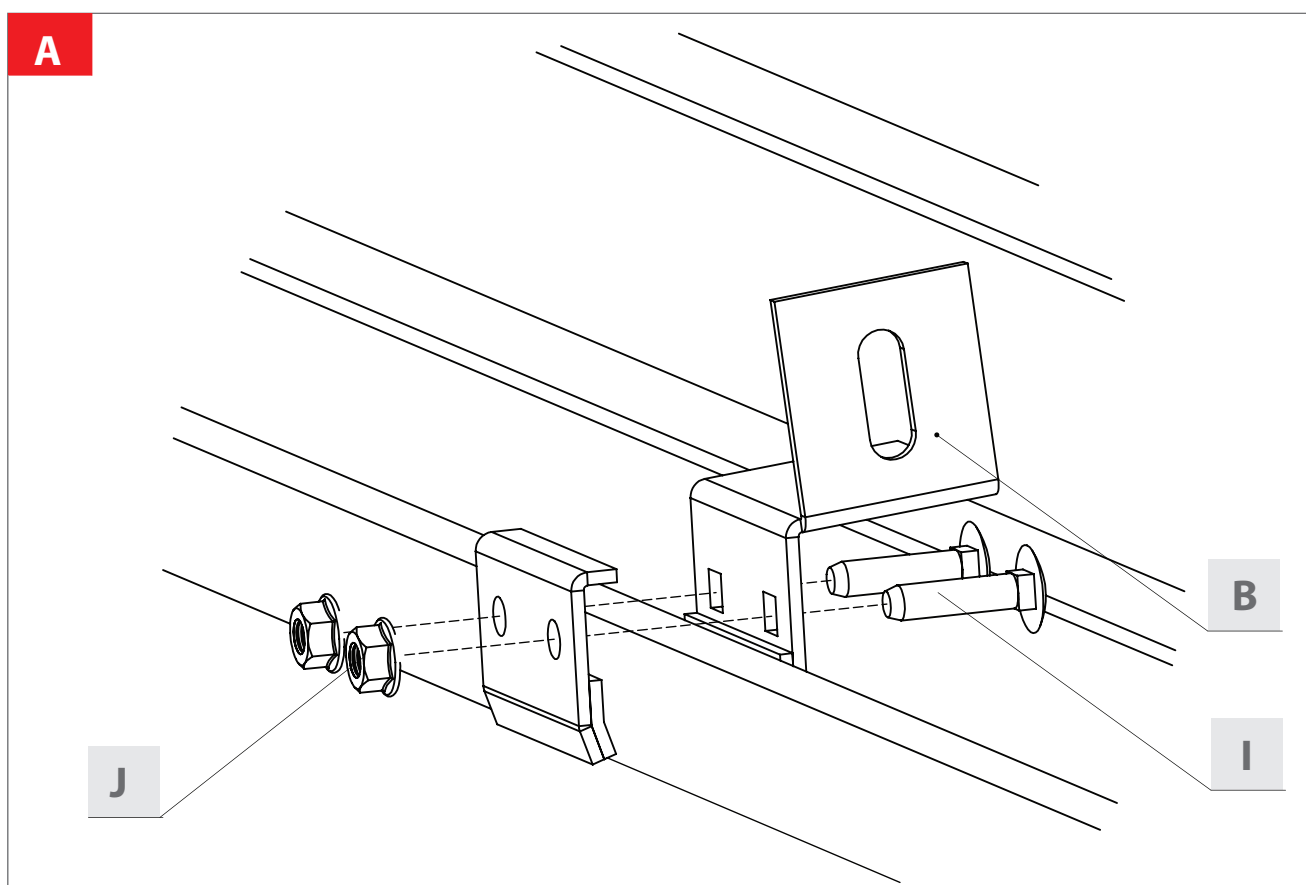
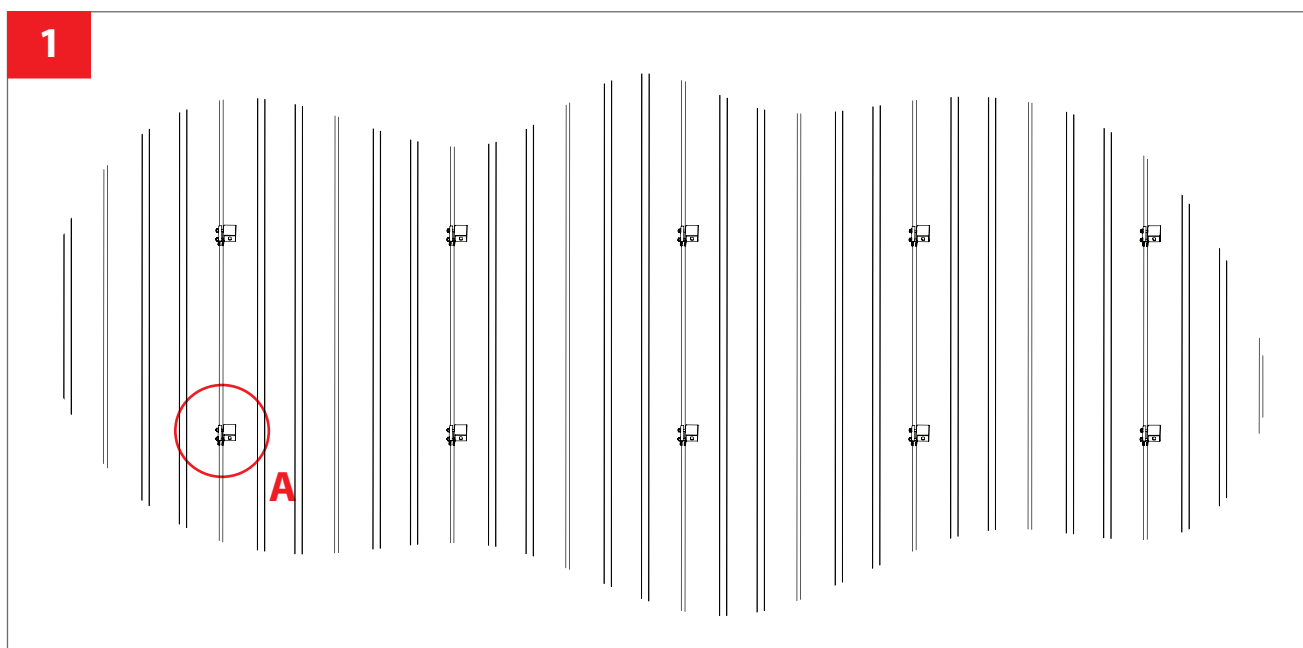
## Elementy/elements

<b>A</b> 	<b>XPFSM040</b> <b>x4</b> Szlina montażowa/mounting rail SM-31x50/2080 AL aluminium/aluminum		<b>XPFSM045</b> <b>x4</b> Szlina montażowa/mounting rail SM-31x50/3500AL aluminium/aluminum
<b>B</b> 	<b>XPFR003</b> <b>x10</b> Uchwyt montażowy regulowany/ Mounting bracket adjustable stal nierdzewna/stainless steel		<b>XPFR003</b> <b>x16</b> Uchwyt montażowy regulowany/ Mounting bracket adjustable stal nierdzewna/stainless steel
<b>C</b> 	<b>XPFL004</b> <b>x2</b> Łącznik szyny LS AL/ Assembly cross clamp aluminium/aluminum	<b>D</b> 	<b>Klema środkowa KS AL/ Mid clamp</b> aluminium/aluminum <b>x6</b>
<b>E</b> 	<b>Klema końcowa/ End clamp</b> aluminium/aluminum <b>x4</b>	<b>F</b> 	<b>M681</b> <b>x6</b> M8x50 DIN 912 A2 17 Nm
<b>G</b> 	<b>M694</b> <b>x20</b> <b>x26</b> Nakretka do szyny KLIK AL/ click nut	<b>H</b> 	<b>M485</b> <b>x14</b> <b>x20</b> M8x20 DIN 912 A2 17 Nm
		<b>I</b> 	<b>M644</b> <b>x20</b> <b>x32</b> M8x30 DIN603 A2

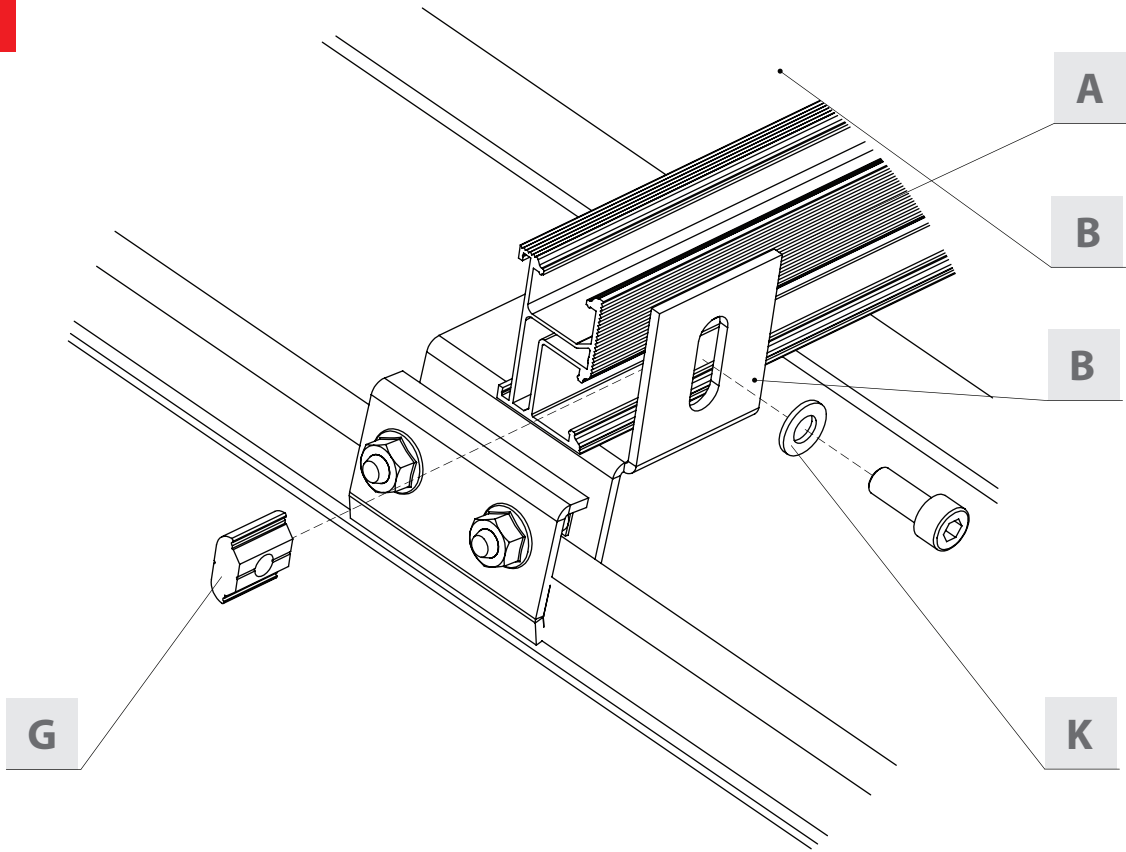
<b>J</b> 	<b>K</b> 
<b>M540</b> M8 DIN6923 A2	<b>M484</b> M8 DIN 125
<b>x10</b>  <b>x16</b> 	<b>x10</b>  <b>x16</b> 

Maksymalna odległość między punktami podparć = 1200 mm.  
Maksymalna odległość końca szyny od ostatniego podparcia = 300 mm  
*Max distance between points of support = 1200 mm*  
*Max distance between end of rail and last point of support = 300 mm*

## Montaż/Installation



2



3

