

CORAB D-037 D-038

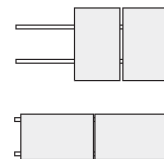


INSTRUKCJA MONTAŻU

INSTALLATION MANUAL





Dach skośny
dachówka bitumiczna
moduły pionowo/poziomo
dla 4 modułów

Sloped roof
bituminous tile
portrait/landscape modules layout
for 4 modules

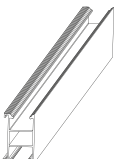

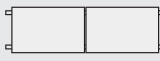
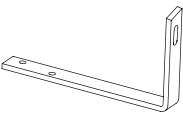
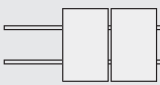

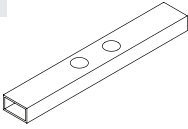
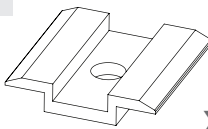
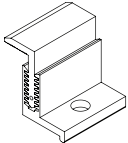
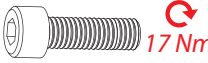
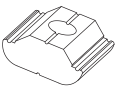
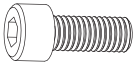
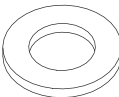




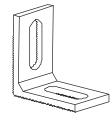

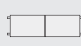

Narzędzia potrzebne do montażu/Tools needed for installation



	rozmiar/size 6		rozmiar/size 15 mm
	wkrętarka/screwdriver		końcówki-bity imbusowe/ screwdriver bits

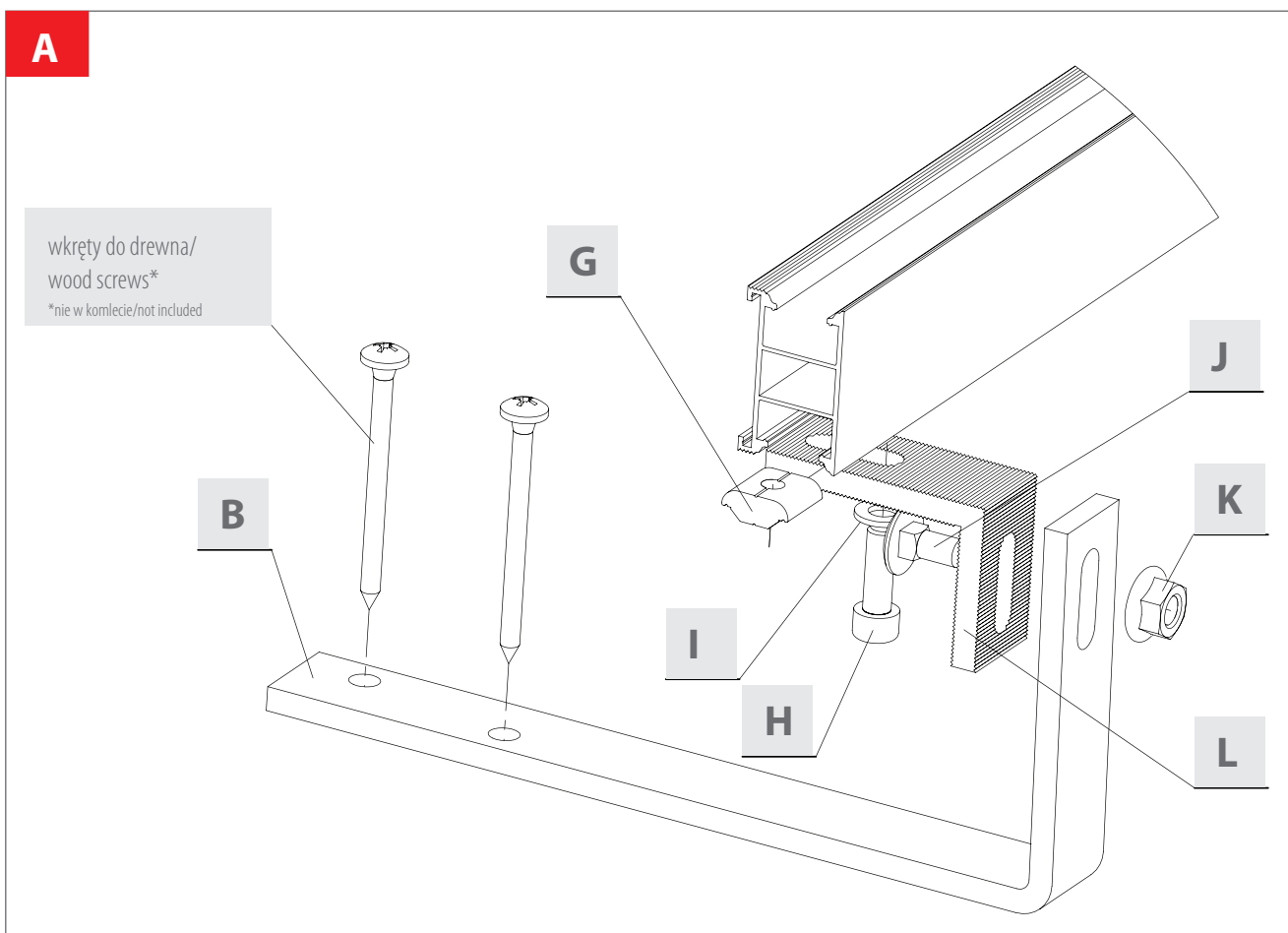
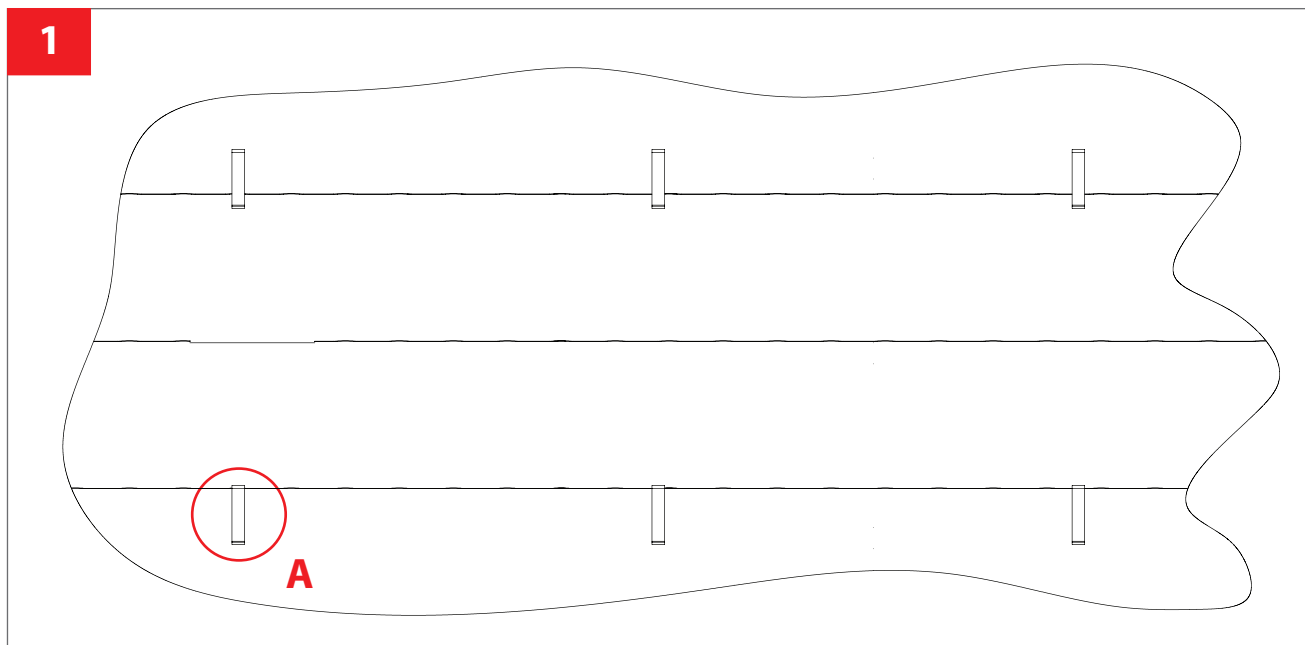
Elementy/elements

A 	XPF-SM071 x4 Szlina montażowa/mounting rail SM-30x50/2110 AL aluminium/aluminum		XPF-SM075 x4 Szlina montażowa/mounting rail SM-30x50/3500 AL aluminium/aluminum	
B 	XPF_UD007 x10 Uchwyt montażowy regulowany/ Mounting bracket adjustable stal nierdzewna/stainless steel		XPF_UD007 x16 Uchwyt montażowy regulowany/ Mounting bracket adjustable stal nierdzewna/stainless steel	
C 	XPF_L004 x2 Łącznik szyny LS AL/ Assembly cross clamp aluminium/aluminum	D 	x6 Klema środkowa KS AL/ Mid clamp aluminium/aluminum	
E 	x4 Klema końcowa/ End clamp aluminium/aluminum	F 	M681 x6 17 Nm M8x50 DIN 912 A2	
G 	M694 x20 x26 Nakretka do szyny KLIK AL/ click nut	H 	M485 x14 x20 17 Nm M8x20 DIN 912 A2	I 
			M484 x10 x16 M8 DIN 125	

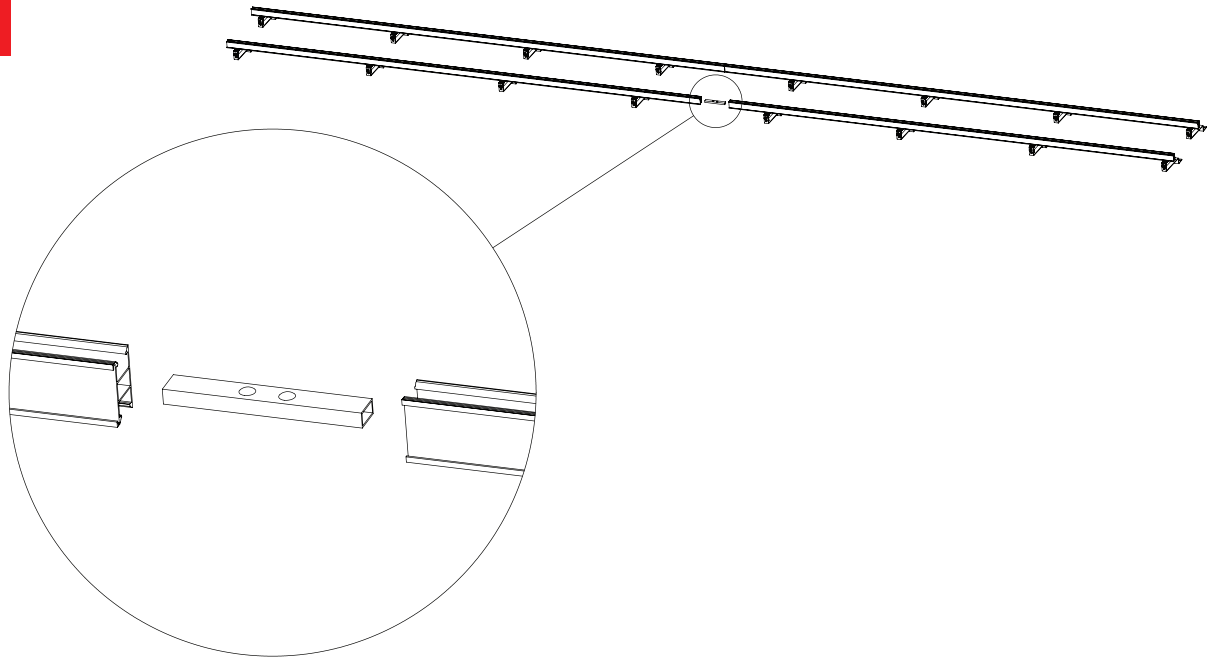
J 	K 	L 
M537 M10x20 DIN603 A2 x10 x16 	M539 M10 DIN6923 A2 x10 x16 	XPF_L009 L 50x70(AL) x10 x16 

Maksymalna odległość między punktami podparć = 1200 mm.
Maksymalna odległość końca szyny od ostatniego podparcia = 300 mm
Max distance between points of support = 1200 mm
Max distance between end of rail and last point of support = 300 mm

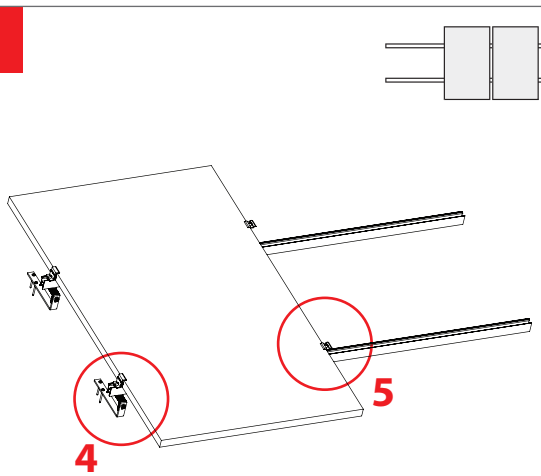
Montaż/Installation



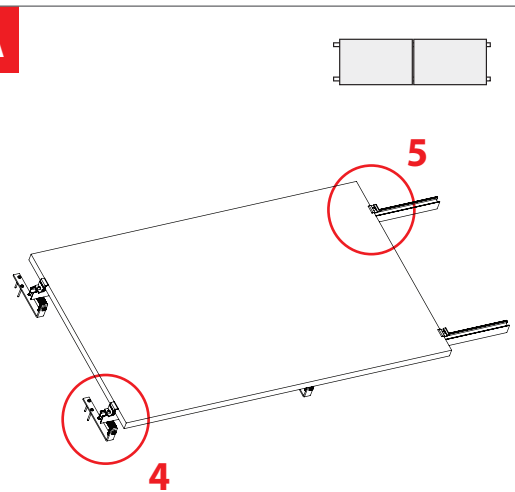
2



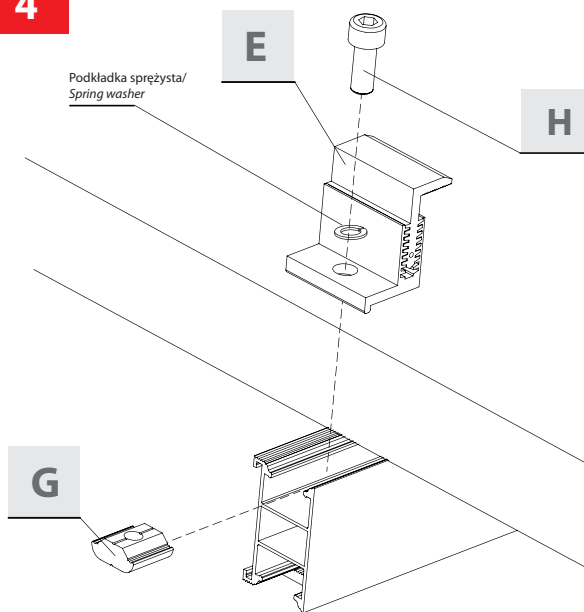
3



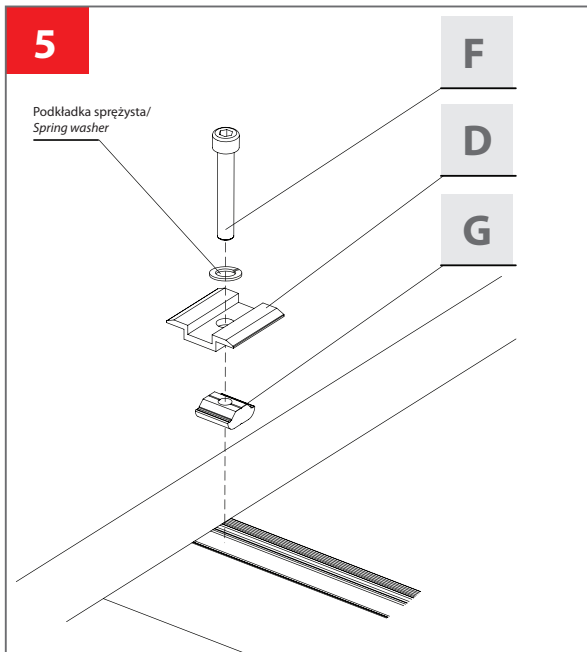
3A



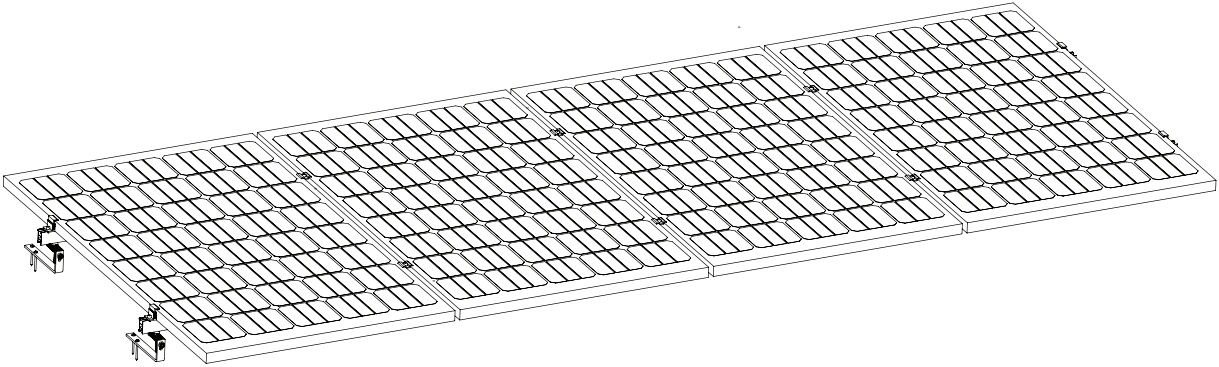
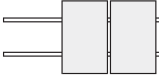
4



5



6A



6B

