

# CORAB D-025 D-026

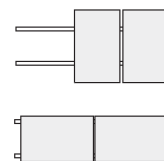


## INSTRUKCJA MONTAŻU

## INSTALLATION MANUAL





Dach skośny  
dachówka karpíówka  
moduły pionowo/poziomo  
dla 4 modułów

Sloped roof  
plain tile  
portrait/landscape modules layout  
for 4 modules

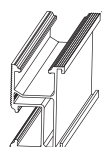
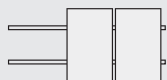
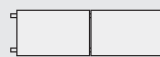
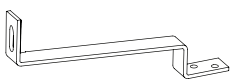


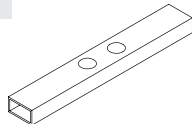
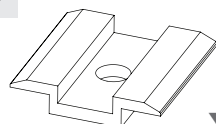
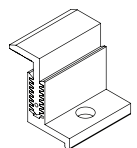
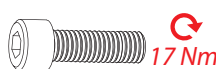
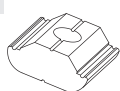
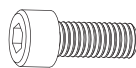
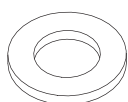


Narzędzia potrzebne do montażu/Tools needed for installation



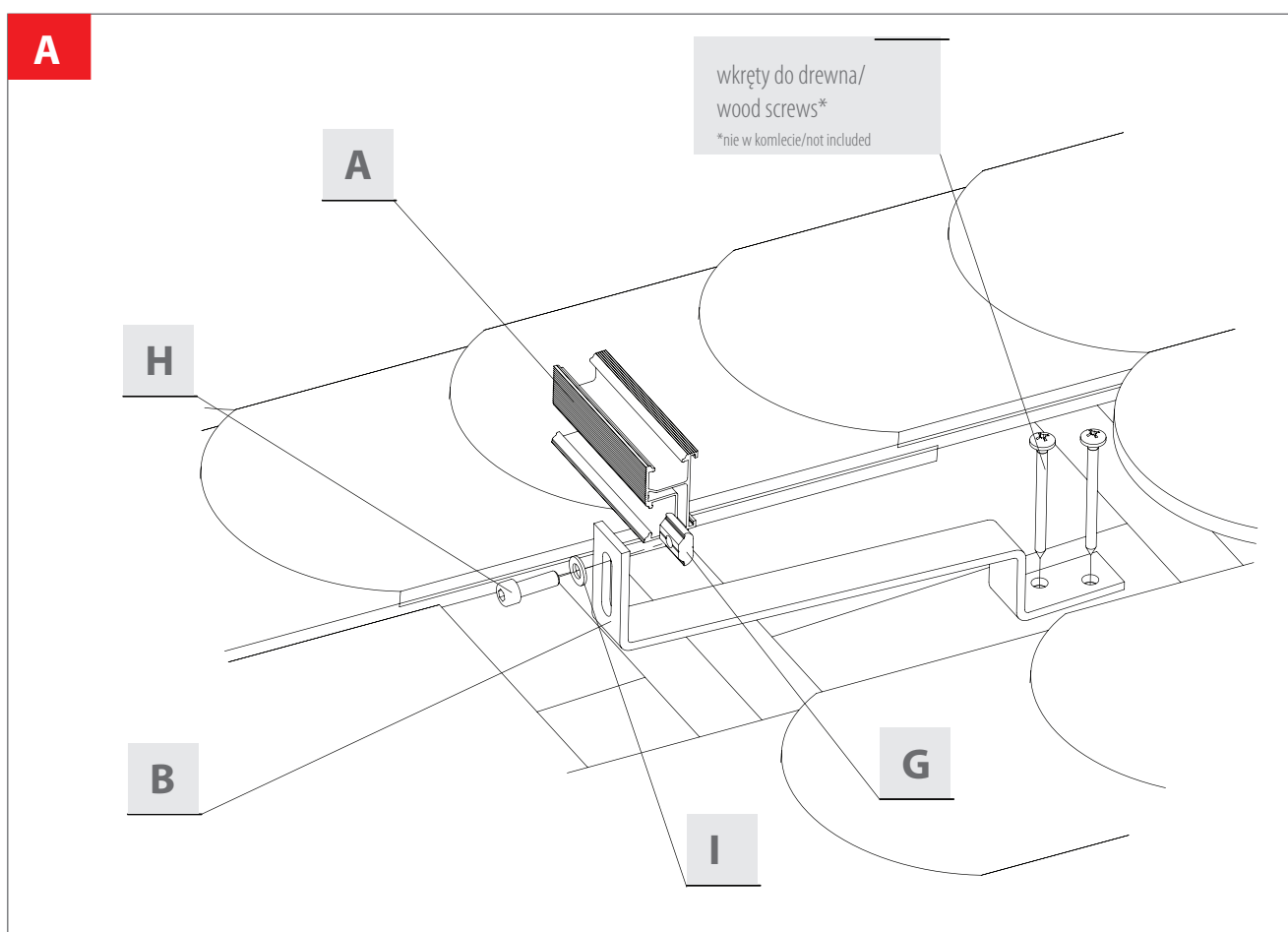
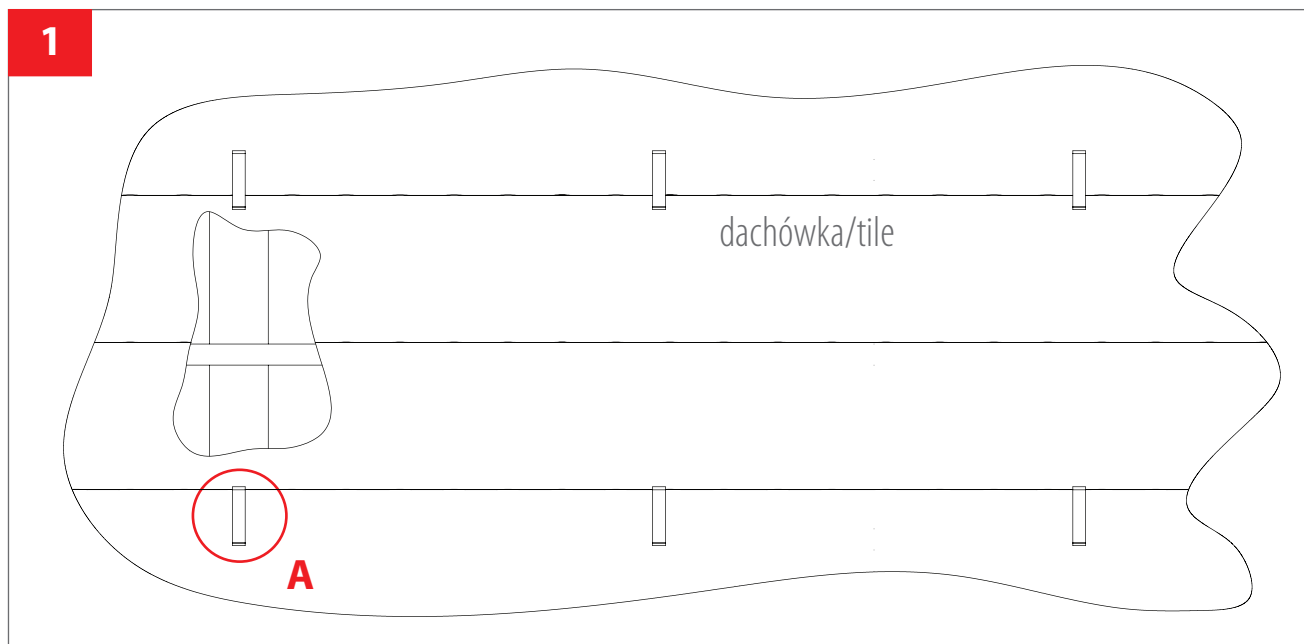
	rozmiar/size 6		rozmiar/size 15 mm
	wkrętarka/screwdriver		końcówki-bity imbusowe/ screwdriver bits

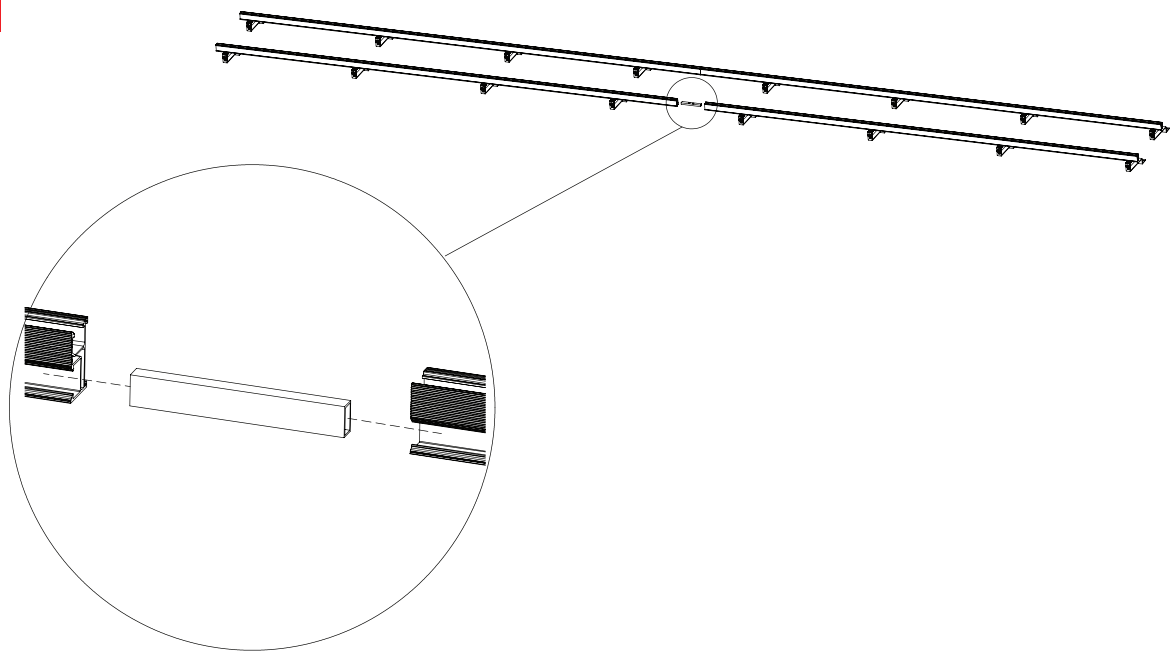
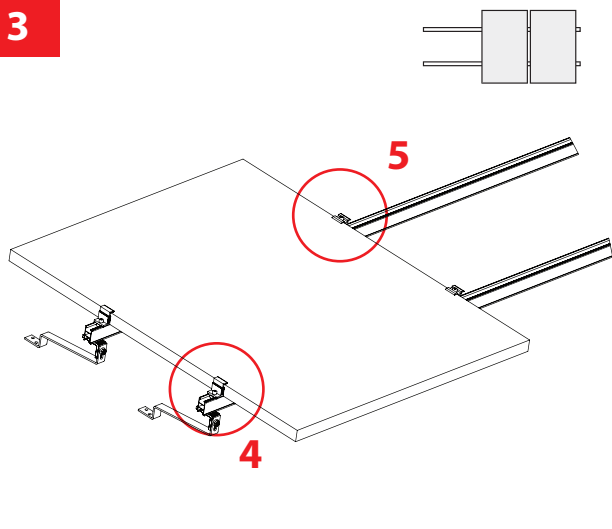
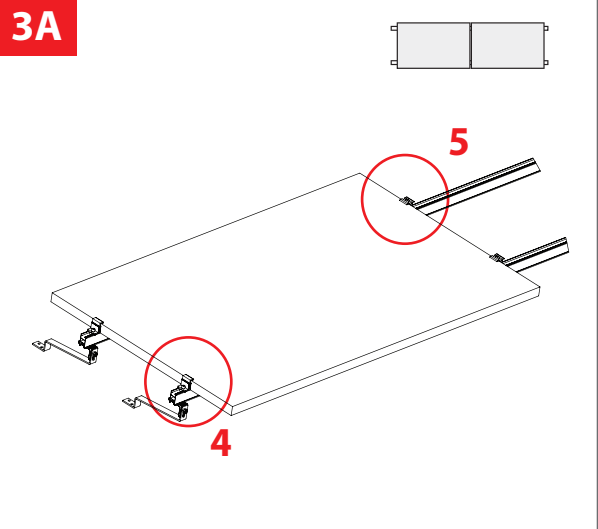
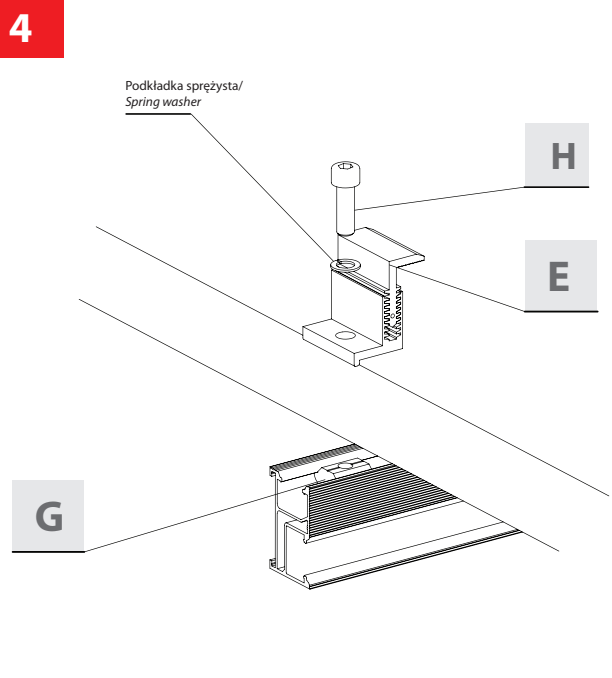
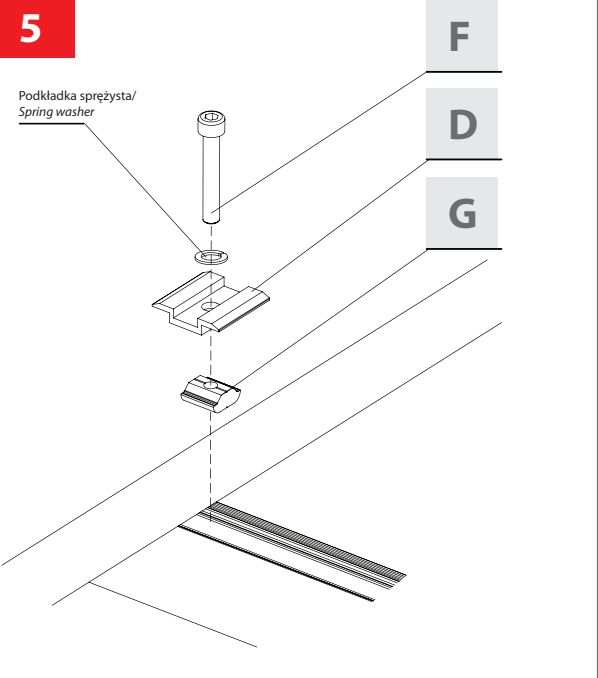
## Elementy/elements

<b>A</b>		<b>XPF-SM040</b> <b>x4</b> Szlina montażowa/mounting rail SM-31x50/2110 AL aluminium/aluminum		<b>XPF-SM045</b> <b>x4</b> Szlina montażowa/mounting rail SM-31x50/3500 AL aluminium/aluminum	
<b>B</b>		<b>XPF_UD004</b> <b>x10</b> Uchwyt montażowy/ Mounting bracket stal nierdzewna/stainless steel		<b>XPF_UD004</b> <b>x16</b> Uchwyt montażowy/ Mounting bracket stal nierdzewna/stainless steel	
<b>C</b>		<b>XPF_L004</b> <b>x2</b> Łącznik szyny LS AL/ Assembly cross clamp aluminium/aluminum		<b>XPF_KS004</b> <b>x6</b> Klema środkowa KS AL/ Mid clamp aluminium/aluminum	
<b>E</b>		<b>XPF_KO004</b> <b>x4</b> Klema końcowa/ End clamp aluminium/aluminum		<b>M681</b> <b>x6</b> 17 Nm M8x50 DIN 912 A2	
<b>G</b>		<b>M694</b> <b>x20</b> <b>x26</b> Nakretka do szyny KLIK AL/ click nut		<b>M485</b> <b>x14</b> <b>x20</b> 17 Nm M8x20 DIN 912 A2	
				<b>M484</b> <b>x10</b> <b>x16</b> M8 DIN 125	

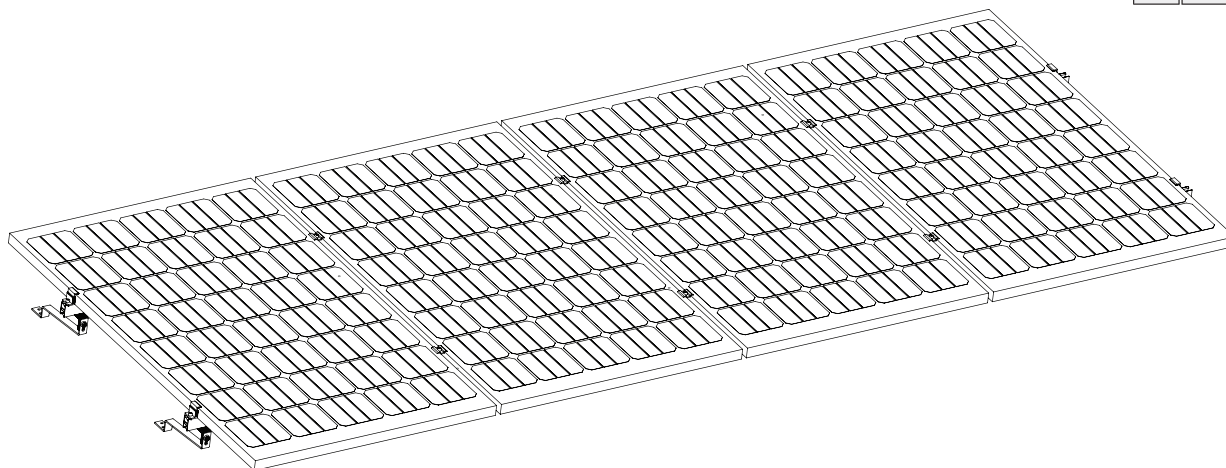
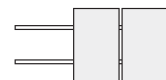
Maksymalna odległość między punktami podparć = 1200 mm.  
Maksymalna odległość końca szyny od ostatniego podparcia = 300 mm  
Max distance between points of support = 1200 mm  
Max distance between end of rail and last point of support = 300 mm

## Montaż/Installation



**2****3****3A****4****5**

6A



6B

