

CORAB D-017 D-018

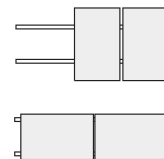


INSTRUKCJA MONTAŻU

INSTALLATION MANUAL

Dach skośny
dachówka ceramiczna
moduły pionowo/poziomo
dla 4 modułów

Sloped roof
tile
portrait/landscape modules layout
for 4 modules



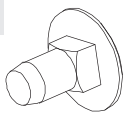
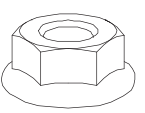
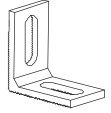

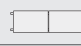

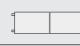
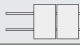
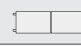
Narzędzia potrzebne do montażu/Tools needed for installation



	rozmiar/size 6		rozmiar/size 15 mm
	wkrętarka/screwdriver		końcówki-bity imbusowe/ screwdriver bits

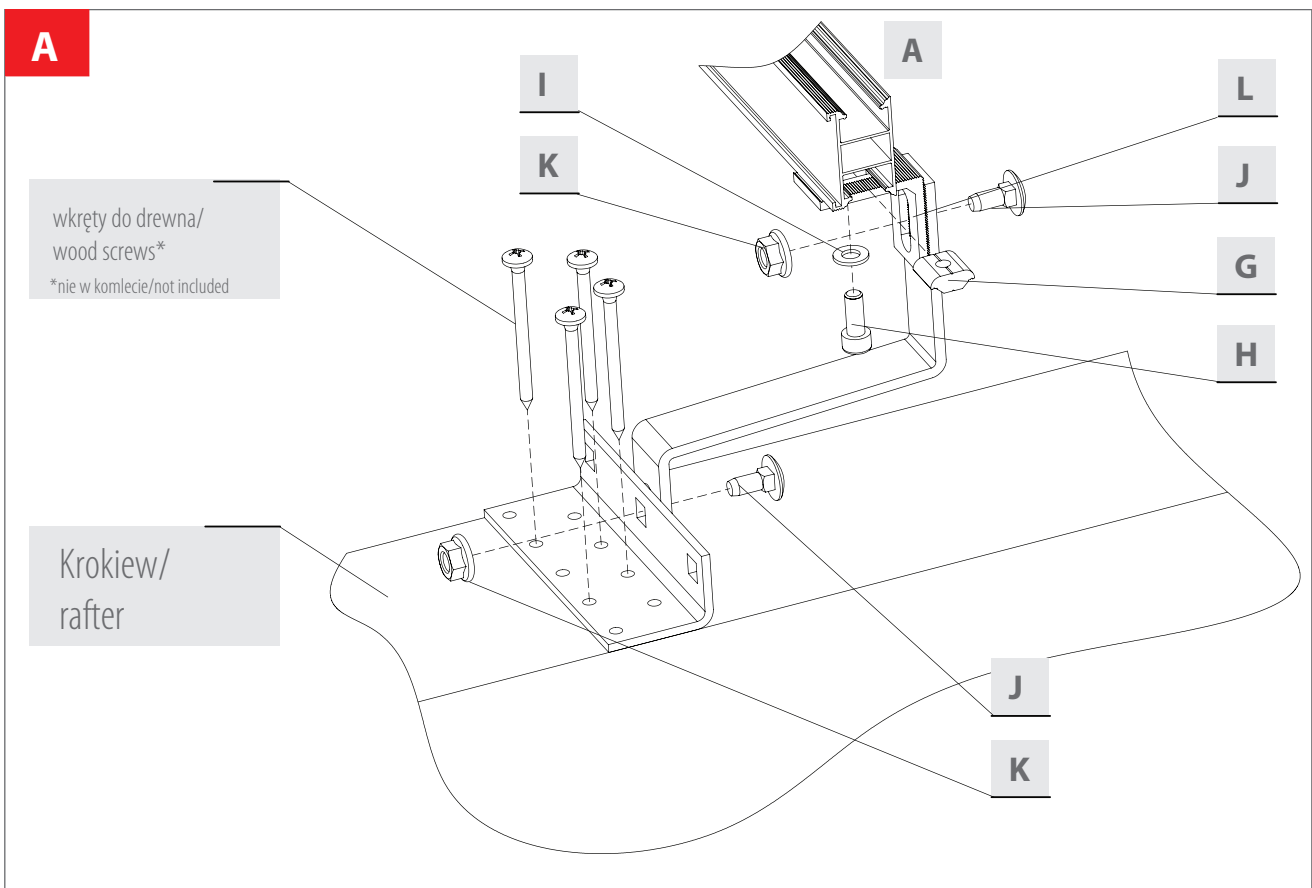
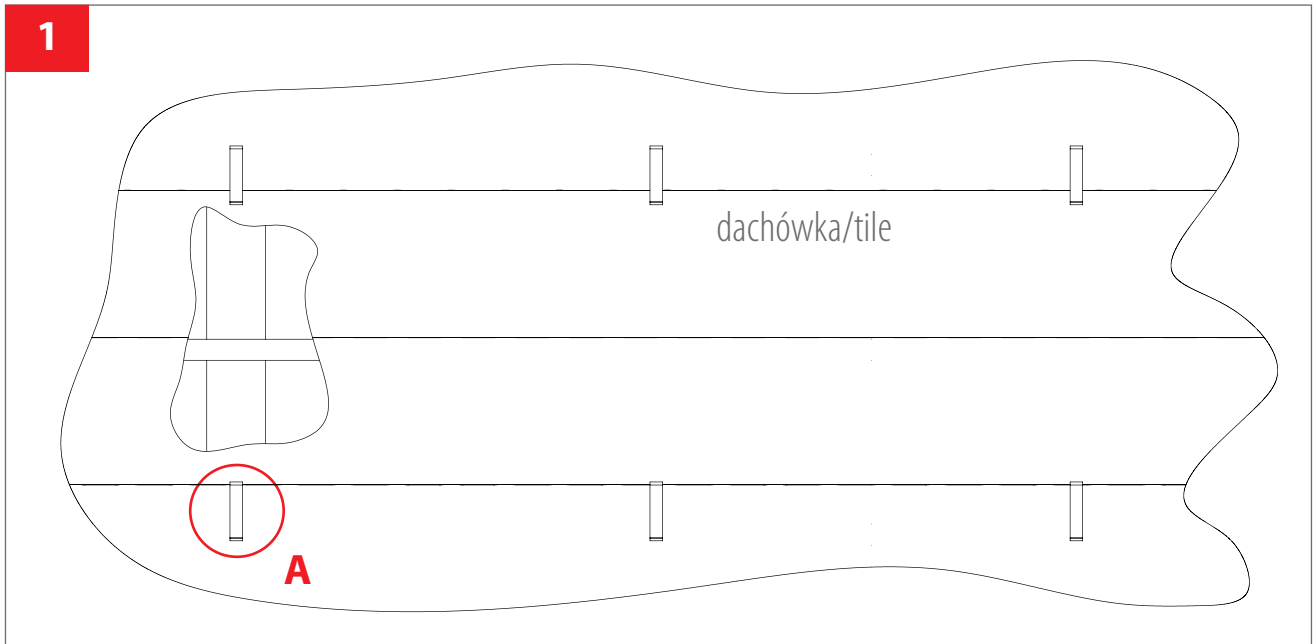
Elementy/elements

A 	XPF-SM061 x4 Szlina montażowa/mounting rail SM-30x50/2060 AL aluminium/aluminum		XPF-SM065 x4 Szlina montażowa/mounting rail SM-30x50/3500AL aluminium/aluminum
B 	XPF_UR007 x10 Uchwyt montażowy regulowany/ Mounting bracket adjustable stal nierdzewna/stainless steel		XPF_UR007 x16 Uchwyt montażowy regulowany/ Mounting bracket adjustable stal nierdzewna/stainless steel
C 	XPF_L004 x2 Łącznik szyny LS AL/ Assembly cross clamp aluminium/aluminum	D 	Klema środkowa KS AL/ Mid clamp aluminium/aluminum x6
E 	Klema końcowa/ End clamp aluminium/aluminum x4	F 	M681 x6 M8x50 DIN 912 A2 17 Nm
G 	M694 x10 x26 Nakretka do szyny KLIK AL/ click nut	H 	M485 x14 x20 M8x20 DIN 912 A2 17 Nm
		I 	M484 x10 x16 M8 DIN 125

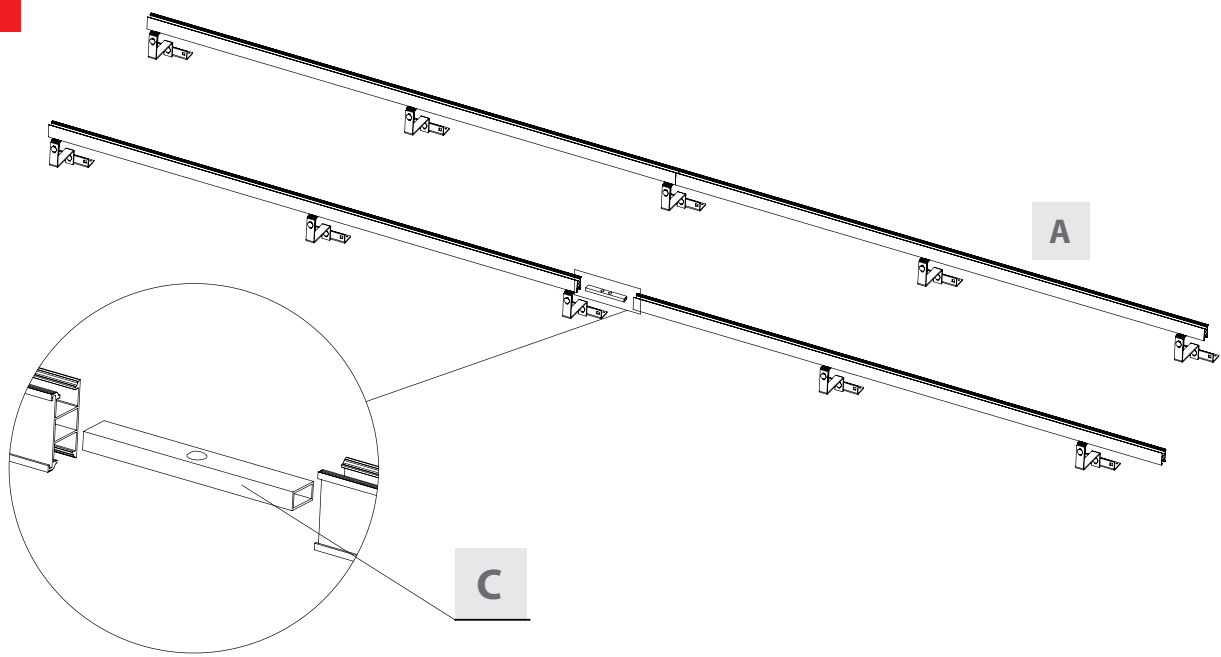
J 	K 	L 
M537 x20 x32 M10x20 DIN603 A2  	M539 x10 x16 M10 DIN6923 A2  	XPF_L009 x10 x16 L 50x70(AL)  

Maksymalna odległość między punktami podparć = 1200 mm.
Maksymalna odległość końca szyny od ostatniego podparcia = 300 mm
Max distance between points of support = 1200 mm
Max distance between end of rail and last point of support = 300 mm

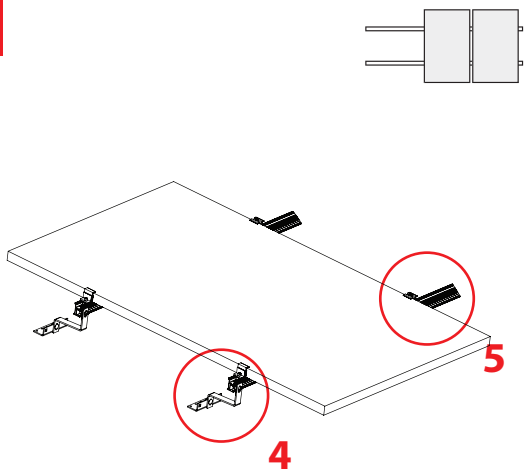
Montaż/Installation



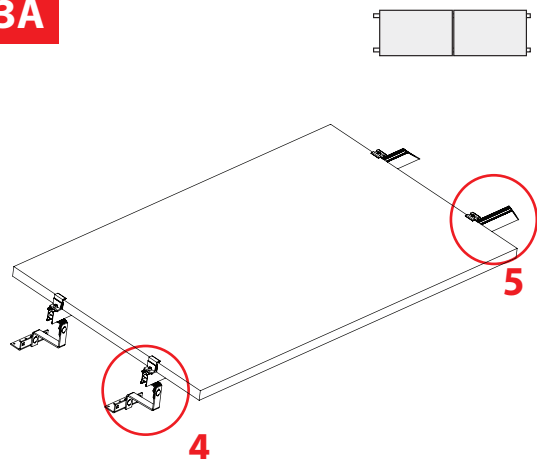
2



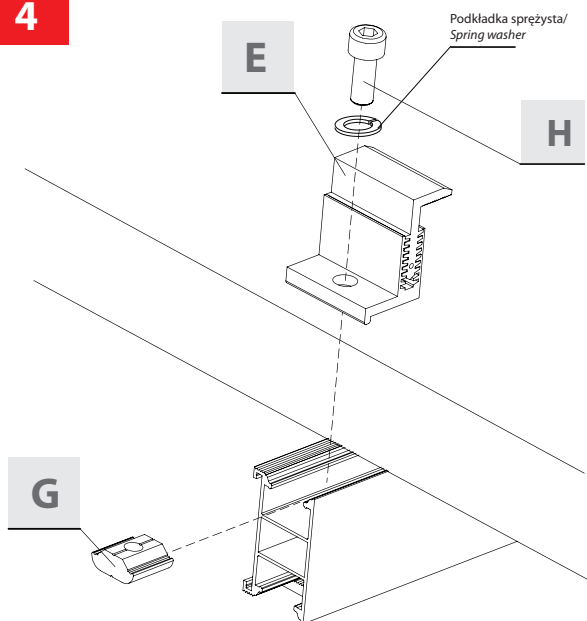
3



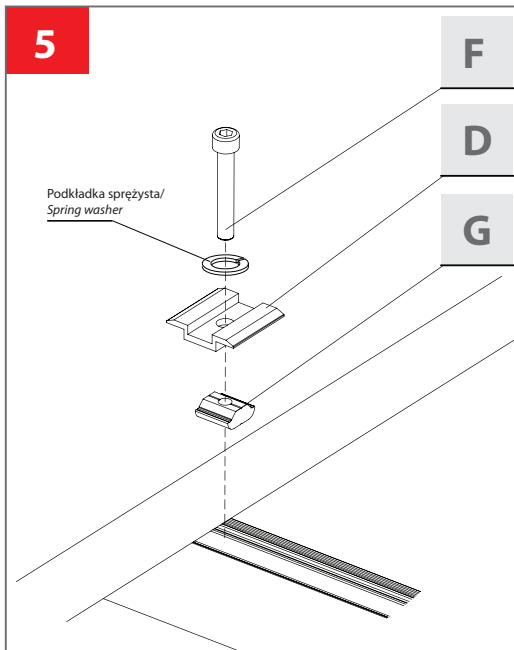
3A



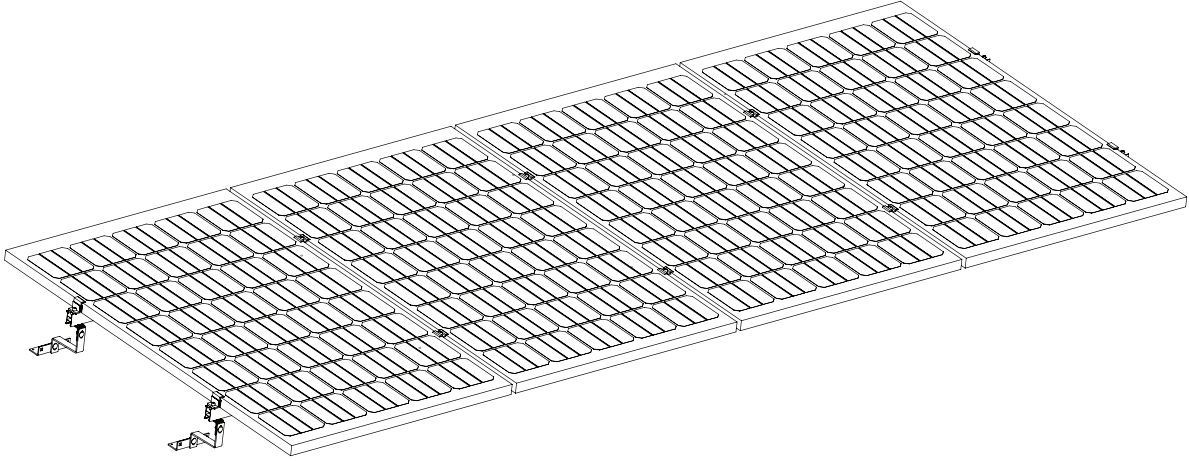
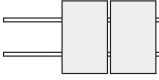
4



5



6A



6B

