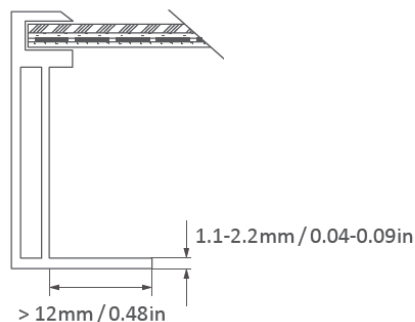


Instrukcja – Montaż optymalizatora mocy do ramy

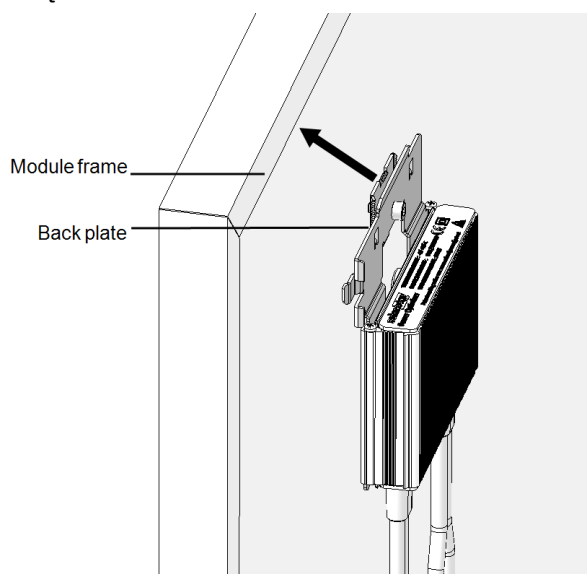
Optymalizator mocowany jest bezpośrednio do ramy modułu w systemach bezszynowych. Wcześniejszy montaż optymalizatora skraca czas całej instalacji.

Optymalizator mocy może zostać zainstalowany w dowolnym miejscu na ramie modułu. Wymiary poprzeczne ramy wynoszą 1,1 – 2,2 mm.



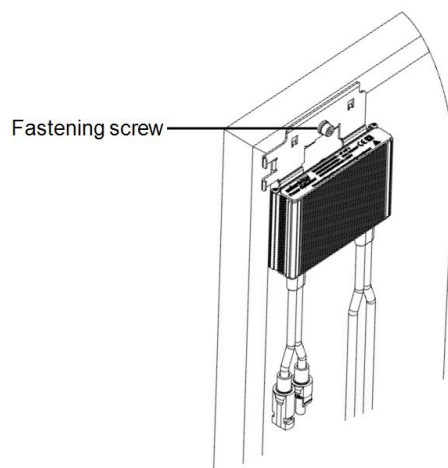
Montaż optymalizatora mocy do modułu fotowoltaicznego:

1. Wsuń tylną część wspornika pod ramę modułu



Rysunek 1: Montaż optymalizatora mocy do modułu fotowoltaicznego

2. Dokręć śruby używając momentu siły 15 N/m



Rysunek 2: Przykręcanie optymalizatora mocy do modułu fotowoltaicznego